

Jøtul F 118

Jøtul F 118
 Manual Version P13

NO/DK - Installasjonsmanual med tekniske data	8
SE - Installationsmanual med tekniska data	12
FI - Asennus- ja käyttöohje	16
UK - Installation manual with technical data	20
FR - Manuel d'installation et données techniques	24
ES - Manual de instalación con información técnica	29
IT - Manuale di installazione con dati tecnici	34
NL- Installatiehandleiding met technische gegevens	39
Figures/Pictures	44



- NO/DK- Les nøye "Generell bruks- og vedlikeholdsmanual" før bruk.
 SE - Läs "Allmän användnings- och underhållsmanual" noga innan användning.
 GB - Before use, please read "General use and maintenance manual" carefully.
 FR - Avant utilisation, lisez attentivement "Manuel général d'utilisation et d'entretien".
 ES - Antes de proceder a su uso, lea atentamente "Manual de uso general y mantenimiento".
 IT - Prima dell'uso, si prega di leggere attentamente "Manuale d'uso generale e di manutenzione".
 DE - Lesen Sie sich vor der Verwendung "Allgemeine Verwendungs- und Pflegeanleitung" sorgfältig durch.
 NL - Lees "Algemeen gebruik- en onderhoudshandleiding" aandachtig door voordat u de haard gaat gebruiken.



Manualene må oppbevares under hele produktets levetid. Käyttöohje on säilytettävä tuotteen koko käyttöiän ajan. The manuals which are enclosed with the product must be kept throughout the product's entire service life. Les manuels fournis avec le produit doivent être conservés pendant toute la durée de vie du produit. Los manuales suministrados con este producto deben guardarse durante todo el ciclo de vida del producto. I manuali inclusi con il prodotto vanno conservati per l'intera durata di vita del prodotto. Das im Lieferumfang des Produkts enthaltene Begleitmaterial ist über die gesamte Nutzungsdauer aufzubewahren. De bij de haard meegeleverde handleidingen moeten gedurende de volledige gebruiksduur van de haard bewaard blijven.



Kravelement / Kravelement / Kravelement / Vaaditut tiedot	
Leverandør Leverandør Leverantör Valmistaja	Jøtul AS
Ildstedets modellvarianter Ildstedets modelvarianter Eldstadens modellvarianter Tulisijan mallitunnisteet	Jøtul F 118
Energieffektivitets klasse Energieffektivitets klasse Energieffektivitets klass Energiatohokkuusluokka	A
Nominell varmeytelse Nominel varmeydelse Nominell värmeavgivning Nimellislämpöteho	8,0 kW
Energieffektivitets indeks Energieffektivitets indeks Energieffektivitetsindex Energiatohokkuusindeksi	96,9
Virkningsgrad ved nominell ytelse Virkningsgrad ved nominel varmeavgivelse Verkningsgrad vid nominell värmeavgivning Hyötysuhde nimellislämpöteholla	73 %
<p>Særskilte forholdsregler når ovnen monteres, installeres eller vedlikeholdes.</p> <p>Særlige forholdsregler, der skal træffes, når ovnen samles, monteres eller vedlikeholdes.</p> <p>Särskilda förhållningsregler när kaminen skall monteras, installeras och underhållas.</p> <p>Erityiset säännöt tulisijan pystytystä, asentamista tai huoltoa koskien.</p>	<p>For branntekniske forhold som oppstillingsvilkår og nasjonale regler; <i>se monterings- og bruksanvisningen.</i></p> <p>Brandtekniske forhold som oppstillingsvilkår samt nationale regler. <i>Se monterings- og bruksanvisning.</i></p> <p>Brandtekniska förhållanden som uppställningsvillkor och nationella regler. <i>Se monterings- och bruksanvisning.</i></p> <p>Palotekniset vaatimukset, kuten tulisijan sijoittamista koskevat vaatimukset ja kansalliset määräykset käyvät ilmi asennusohjeesta. <i>Lue tuotteen asennusohjeet.</i></p>



Requirements / Exigences / Requisitos / Requisiti / Vereisten / Forderungen	
Supplier / Fabricante / Fornitore / Vereisten / Lieferant:	Jøtul AS
Product models Produits concernés Modelos Modelli Product modellen Varianten der Feuerstelle	Jøtul F 118
Energy efficiency class / Classe énergétique / Clase de eficiencia energética / Classe energetica / Energie efficiëncy klasse / Energieeffizienz-Klasse	A
Direct heat output / Puissance réelle de sortie / Potencia calorífica emitida / Emissione di calore diretta / Directe warmte afgifte / Nennwärmeleistung	8,0 kW
Energy efficiency index / Index de rendement énergétique/ Índice de eficiencia energetica / Indice di efficienza energetica / Energie efficiëncy index / Energieeffizienz-Index	96,9
Efficiency at nominal heat output / Rendement à puissance nominale / Eficiencia al rendimiento nominal / Efficienza alla potenza nominale / Efficiency bij nominale warmte afgifte / Wirkungsgrad bei Nennheizleistung	73 %
<ul style="list-style-type: none"> Any specific precautions that shall be taken when the local space heater is assembled installed or maintained. Toutes les précautions spécifiques doivent être prises lors de l'assemblage, l'installation ou l'entretien de l'appareil. Cualquier precaución específica que deba tenerse en cuenta durante el montaje, instalación o mantenimiento del equipo de calefacción Precauzioni specifiche da prendere quando il riscaldatore viene assemblato, installato o mantenuto in uno spazio. Eventuele specifieke voorzorgsmaatregelen die worden genomen wanneer de plaatselijke ruimteverwarming wordt gemonteerd, geïnstalleerd of onderhouden. Besondere Maßnahmen bei Montierung, Installation und Wartung. 	<ul style="list-style-type: none"> Fire safety precautions such as safety distances when installing, national standards, local codes and regulations. See the Instructions manual. Les précautions d'incendie telles que les distances de sécurité lors de l'installation, le suivi des normes, les codes locaux et les réglementations nationales. Veuillez lire le manuel d'installation. Precauciones frente a incendios como distancia de seguridad en la instalación, estándares nacionales, códigos locales y reglamentos. Lea el manual de instalación. Precauzioni per la sicurezza antincendio come le distanze di sicurezza durante l'installazione, le normative nazionali e locali. Leggere il manual. Brandveiligheidsmaatregelen, zoals veiligheidsafstanden bij installatie, nationale normen, lokale codes en voorschriften. Lees de installatiehandleiding. Für brenntechnische Verhältnisse, wie z.B. Aufstellbedingungen und nationale Forderungen. Siehe die Montage- und Bedienungsanleitung.

Meldeskjema og sjekkliste for montering av ildsted



Eiers navn		Tlf.	
Eiendommens adresse:			
Post nr.	Sted	Gnr.	Bnr.
Ildstedets navn og type:		Maks. effekt i kW	Brenseltype
Skorkestype (eks. tegl, element eller stålskorstein):			
Høyde fra røykinnføring til skorsteinstopp og innvendig diameter): _____ Meter Dia. Ø _____ mm		Antall ildsteder på skorsteinen: _____ Stk.	

Følgende punkter er sjekket under/etter installasjonen:

	OK	Ikke OK
Er ildstedet montert etter monteringsanvisningen?	<input type="checkbox"/>	<input type="checkbox"/>
Er størrelsen/avstand til brannmur i henhold til mont. anvisningen?	<input type="checkbox"/>	<input type="checkbox"/>
Er avstand til brennbart materiale kontrollert?	<input type="checkbox"/>	<input type="checkbox"/>
Er avstand til tak kontrollert?	<input type="checkbox"/>	<input type="checkbox"/>
Er underlagsplate/forplatens størrelse i henhold til mont. anvisningen?	<input type="checkbox"/>	<input type="checkbox"/>
Tåler gulvet vekten av ildsted med omramming?	<input type="checkbox"/>	<input type="checkbox"/>
Er røykinnføring/innmuringsstuss montert?	<input type="checkbox"/>	<input type="checkbox"/>
Er røykrøret montert med stigning fra ildsted mot skorstein?	<input type="checkbox"/>	<input type="checkbox"/>
Er ildstedet sikret tilstrekkelig tilførsel av forbrenningsluft?	<input type="checkbox"/>	<input type="checkbox"/>
Er det fjernet et ildsted?	<input type="checkbox"/>	<input type="checkbox"/>
Er tidligere hull i skorsteinen forskriftsmessig fjernet?	<input type="checkbox"/>	<input type="checkbox"/>
Er ildstedet prøvefyrt og fungerer tilfredsstillende?	<input type="checkbox"/>	<input type="checkbox"/>

Installasjonen er utført av: _____

_____ _____ _____
Sted Dato Eiers signatur

OBS! Husk at huseier plikter å melde fra til kommunen ved Brann og Feiervesen om at ildsted er montert i følge norsk regelverk

Sørg derfor at denne side blir utfylt og at en kopi sendes til det stedlige Brann og Feiervesen samt ta godt vare på originalen da denne er et verdipapir for boligen.

Dette er forutsetningen for at Jøtuls garanti er gjeldende.





PRØVNINGSATTEST

Uddrag af rapport nr. 102041.32C

Rekvirent og producent:

Jøtul AS
Postboks 1411
1602 Fredrikstad

Ovn type: Jøtul F 118


Testmetode: Emission i henhold til NS 3058

Prøvningsresultater

Partikelemission efter NS 3058: 4,7 g/kg (maks 10 g/kg)
(middelværdi)

Maksimal udslip i en enkelt prøvning: 5,6 g/kg (maks 20 g/kg)

Bemærk venligst, at de oplyste værdier er uddrag fra prøvningsrapporten.
SINTEF NBL as er notificeret prøvningsorgan med **ID-nr. 1084**

Trondheim, 2008-03-12	Skorstensfejerpåtegning
	
Asbjørn Østnor, fagansvarlig	Dato, underskrift

Det attesteres hermed at ovenfor nævnte fyringsanlæg opfylder emissionskravene i:

Bilag 1 til bekendtgørelse nr. 1432 af 11 december 2007 vedr. regulering af luftforurening fra brændeovne og brænde kedler samt visse andre anlæg til energiproduktion.

NORGE/DANMARK

Installasjonsmanual med tekniske data

1.0	Forhold til myndighetene	8
2.0	Tekniske data	8
3.0	Installasjon	9
4.0	Service	10
5.0	Tilleggsutstyr.....	10
6.0	Informasjon.....	10
7.0	Driftsforstyrrelser - feilsøking.....	11
8.0	Gjenvinning	11
9.0	Garantivilkår	11
	Figures/Pictures	44

1.0 Forhold til myndighetene

Installasjonen av et ildsted må være i henhold til det enkelte lands lover og regler.

Alle lokale forordninger, inklusive de som henviser til nasjonale og europeiske standarder, skal overholdes ved installasjonen av produktet.

Monterings-, installasjons- og bruksanvisninger er vedlagt produktet. Installasjonen kan først tas i bruk etter at den er kontrollert av kvalifisert kontrollør.

Et godkjenningsskilt av varmebestandig materiale er plassert på skjermplaten på produktets underside. Det inneholder informasjon om identifikasjon og dokumentasjon av produktet.

2.0 Tekniske data

Materiale:	Støpejern
Overflatebehandling:	Sort lakk
Type brensel:	Ved
Maks. vedlengde:	60 cm
Røykuttak:	Topp, bak, side
Røykrørdimensjon:	Ø125 mm/123 cm ² tverrsnitt
Røykrørsovergang Ø150:	Ø150 mm/177 cm ² tverrsnitt
Vekt ca:	145 kg
Tilleggsutstyr:	Skjermplate side/bak
Produktmål, avstander:	Se fig. 1

Tekniske data i h.h.t. EN 13240

Nominell varmeavgivelse:	8,0 kW
Røykgass massestrøm:	8,4 g/s
Anbefalt skorsteinstrekk:	13 Pa
Virkningsgrad:	73% @ 8,0 kW
CO emisjon (13% O ₂):	0,23%
Røykgasstemperatur:	301° C
Driftsform:	Intermitterende

Med intermitterende forbrenning menes her vanlig bruk av et ildsted. Dvs. at ved fortsatt ønsket fyring, legges i nytt brensel straks det forrige ilegget har brent ned til glør.

Forbruk av ved

Jøtul F 118 har med sin virkningsgrad en nominell varmeavgivelse på **8,0 kW**. Dette tilsvarer et forbruk ved nominell varmeavgivelse ca. **2,5 kg** kvalitetsved pr. time. Størrelsen på veden bør være:

Opptenningsved (finkløvd ved):

Lengde: 20 - 40 cm
Diameter: 2 - 3 cm
Mengde pr. opptenning: 8-10 stk.

Ved (kløvd ved):

Anbefalt lengde: 30 cm
Diameter: Ca. 8 cm
Påfyllingsintervall: Ca. 48 minutter
Ileggsstørrelse: 2,0 kg
Mengde pr. ilegg: 2 -3 stk.

Registrer ditt ildsted på jotul.com og få 25 års garanti.

På samtlige av våre produkter finnes et skilt som angir serienummer og år. Skriv av dette nummeret på avmerket sted.

For at garantien skal gjelde, skal serienummeret og garantikort/kvittering alltid presenteres ved kontakt med forhandler eller Jøtul.

Product: Jøtul Room heater fired by solid fuel				CE	
Standard Minimum distance to adjacent combustible materials: Minimum distance to adjacent non-combustible materials: Emission of CO in combustion products: Flue gas temperature: Nominal heat output: Efficiency: Operational range: Fuel type: Operational type: The appliance can be used in a shared flue.					
Country	Classification	Certificate/standard	Approved by		
Norway	Klasse II				
Sweden	etc.	SP	SP-Sveriges Provnings- och Forskningsinstitut AB		
EUR	Intermittent	EN	SP-Svecon National Testing and Research Institute		
Follow user's instructions. Use only recommended fuels. Montage- und Bedienungsanleitung beachten. Verwenden Sie nur empfohlenen Brennstoffen. Respectez les consignes d'utilisation. Utilisez uniquement les combustibles recommandés.					
Serial no. Y-xxxx Year 200x					
Manufacturer: Jøtul AS POB 1441 N-1602 Fredrikstad Norway				221546	

Serial no.

Nominell varmeavgivelse oppnås ved ca. 75 % åpning av luftventilen.

3.0 Installasjon

3.1 Gulv

Fundamentering

Man må forsikre seg om at gulvet er dimensjonert for ildstedet. Se «2.0 Tekniske data» for angivelse av vekt. Gulv som ikke er festet til fundamentet - såkalt flytende gulv- anbefales fjernet under en installasjon.

Krav til beskyttelse av tregulv

Skal ildstedet anbringes på tregulv, må gulvet under og foran ildstedet, dekkes av en plate av metall eller annet egnet ikke-brennbart materiale. Anbefalt tykkelse min. 0,9 mm.

Jøtul anbefaler at gulvbelegg av brennbart materiale, slik som linoleum, tepper etc. fjernes under gulvplaten.

Krav til beskyttelse av brennbart gulv foran ildstedet

Forplaten må være i henhold til nasjonale lover og regler. Kontakt dine lokale bygningsmyndigheter angående restriksjoner og installasjonskrav.

3.2 Vegg

Avstand til vegg av brennbart materiale - se fig. 1.

Ildstedet er tillatt brukt med uisolert røykrør med de avstander til vegg av brennbart materiale som vist i fig. 1.

Avstand til vegg dekket av brannmur - se fig. 1

Krav til brannmur

Brannmuren skal være minimum 100 mm tykk og være utført i teglstein, betongstein eller lettbetong. Andre materialer og konstruksjoner med tilfredsstillende dokumentasjon kan også benyttes.

Avstand til ikke brennbar vegg

Med ikke brennbar vegg menes her en ikke bærende vegg av gjennomgående murverk/betong.

Anbefalt avstand : 100 mm

3.3 Tak

Det må være en avstand på minimum 1200 mm til brennbart tak over ildstedet.

3.4 Skorstein og røykrør

- Ildstedet kan tilknyttes skorstein og røykrør godkjent for fastbrenselfyrt ildsted med røykgasstemperatur som angitt i «2.0 Tekniske data».

- Skorsteinstverrsnittet må minimum være lik røykrørstverrsnitt. Bruk gjerne «2.0 Tekniske data» ved beregning av riktig skorsteinstverrsnitt.
- Flere vedfyrte ildsteder kan tilknyttes samme pipeløp dersom skorsteinstverrsnittet er tilstrekkelig.
- Tilslutning til skorstein må utføres i henhold til skorsteinsleverandørens monteringsanvisninger.
- Før det tas hull i skorsteinen, bør ildstedet prøveoppstilles for riktig avmerking for plassering av ildsted og hull i skorsteinen. Se fig. 1 for minimumsmål.
- Se til at røykrøret får stigning hele veien frem til skorsteinen.
- Bruk røykrørsbend med feieluke for å sikre feiemulighet.

Vær obs på at det er særdeles viktig at tilslutninger har en viss fleksibilitet. Dette for å forhindre at bevegelser i installasjonen fører til sprekkdannelser. **NB! En korrekt og tett tilslutning er meget viktig for produktets funksjon.**

Trekk i skorsteinen; se «2.0 Tekniske data». Ved for høy trekk kan man installere og betjene et røykrørsspjeld for å regulere ned trekken.

3.5 Montering før installasjon

NB! Kontroller at ildstedet er fri for skader før installasjonen begynner.

Produktet er tungt! Sørg for hjelp når det skal settes opp og monteres.

Produktet leveres i ett kollo, hvor bein, skjermplate(r), og dørknott/ventilknott må monteres.

Skjermplate mot gulv skal alltid monteres. Skjermplate mot side eller bak bestilles og monteres avhengig av ildstedets plassering og ønsket avstand til brennbare materialer. Se fig. 1.

Når produktet er pakket ut, skal alle løse deler inne i ovnen fjernes. Kontroller at produktet ikke har synlige skader.

- Brett ut pappemballasjen på gulvet, og sett treballen oppå. Legg ovnen forsiktig ned på siden. Monter de fire beina ved hjelp av skruer og skiver. (Fig. 2)
- Gulvet skal skjermes mot varmestråling fra produktet ved hjelp av medfølgende skjermplate.

Montering av skjermplate mot gulv - se fig. 3

- Fest skjermplaten under midten med 2 stk. M6 x 12 skruer.
- Løft ovnen forsiktig opp på beina.

Montering av skjermplate mot side (ekstrautstyr) - se fig. 4

- Tre de øvre klemmene inn under topplaten.
- Løsne de 2 stk. M6 x 12 skruene som står innskrudd under ildstedet (A), og fest skjermplaten med dem.

Montering av skjermplate mot bakside (ekstrautstyr) - se fig. 5

For å kunne plassere ildstedets bakvegg nærmere vegg av brennbart materiale (se fig. 1), kan en skjermplate monteres på produktet

- Fjern skruen midt på bakplaten og kast den - se fig. 5A .

NORGE/DANMARK

2. Monter skjermplaten med hjelp av medfølgende skrue og hylse.
- Kokeplaten, som er festet ved hjelp av en travers på undersiden, skal løsnes og ligge løst på ildstedet for et senere enklere renhold.**
3. For å fjerne kokeplaten må topplaten fjernes.
4. Løsne skruen som evt. holder bakre skjermplate og fjern skjermplaten (fig. 4).
5. Fjern topplaten ved å skru ut 2 skruer bak på ildstedet. (fig. 6A) (Bruk en Ø3 mm unbraconøkkel som ligger i skruerposen). Vipp platen opp i bakkant og løft den opp og vekk.
6. Fjern traversen som holder kokeplaten. (fig. 7A).

Feste av røykstuss

1. Velg hvilket røykuttak som skal benyttes og bytt evt. plass fra bak til side/topp. Tett den andre åpningen med dekslet.
2. Røykuttaket monteres med pakning og 2 stk M6 x 16 skruer.
3. Røykrør Ø 125 mm monteres på utsiden av røykuttaket. Bruk pakning for å få til en tett tilslutning. Det er også mulig å benytte vedlagte røykrørsovergang for montering av Ø 150 rør innvendig.
4. Fest topplaten igjen ved å tre skiven i fremre underkant under ribben, og fest med unbracoskruene i bakkant. (se fig. 8 og 6)
5. Legg på plass kokeplaten.
6. Monter treknotten på dørklinken og plastknotten på ventilstangen. Delene ligger i vedlagte pose. (fig. 8).

3.6 Kontroll av funksjoner (fig. 9)

Kontroller at produktet ikke har synlige skader ved utpakking og at betjeningshåndtakene beveger seg lett.

Jøtul F 118 er utstyrt med følgende betjeningsmulighet:

Luftventil: fig. 9A
Mot venstre: Stengt
Mot høyre: Åpen

Opptenningsventil: fig. 9B
Helt inne: Stengt
Trukket ut: Åpen

3.7 Fjerning av aske

- Bruk en skuffe el. og fjern asken gjennom døren.
 - La alltid noe aske bli liggende igjen som et beskyttende lag mot ildstedbunnen.
 - Aske må plasseres i en metallbeholder med tett lokk.
- Se forøvrig beskrivelse av hvordan håndtere aske i Generell bruks- og vedlikeholdsanvisning under pkt. «6.1 Brannforebyggende tiltak».

4.0 Service

Advarsel! Enhver ikke autorisert endring av produktet er ulovlig! Det må kun brukes originale reservedeler!

4.1 Utskifting av hvelv (fig. 11 - 14)

1. Løsne skruen som evt. holder bakre skjermplate og fjern

skjermplaten (fig. 5A)

2. Skru ut de to mutterene bak på ildstedet som holder de lange rørene for sekundærluft (fig. 11A)
3. Bruk et skrujern og press ut klemmene som holder hvelvet (fig. 12).
4. Trekk først et av de lange rørene ut av slissen (fig. 13) og mot midten og litt ned.
5. Mellomrøret for sekundærluft, som hviler på de lange rørene fjernes. (fig. 14)
6. Trekk også det andre lange røret mot midten og ta de begge ut gjennom døren.
7. Løft hvelvet litt opp og kant det ned og ut av døren. Isolasjonsmatten som ligger oppe på hvelvet vil da følge med ned.

Ved tilbakemontering følges samme prosedyre i omvendt rekkefølge.

Isolasjonsmatten (fig 16) kan legges på plass gjennom hullet for kokeplaten. (Påse at isolasjonsmatten ligger i kant med hvelvet i framkant, og opp langs bakplaten i bakkant.)

- Fest skruene bak løst før mellomrøret settes på plass. Husk at utsparingen (for mellomrøret) på de lange rørene skal vende opp.
- Mellomrøret har et større hull (se fig. 14A) som skal vende oppover og passe inn i tappen på hvelvet. Hullene for sekundærluft skal vende forover.
- Trekk til skruene bak igjen.

4.2 Utskifting av side brennplater, fig. 15

Løft brennplaten litt opp (ved hjelp av handtaket på midten - (se fig. 15A) og kant den ut av døren.
Skulle de sitte fast - bruk et skrujern og vipp de opp i nedkant.

Ved tilbakemontering følges samme prosedyre i omvendt rekkefølge.

NB. Husk å rengjøre bunnen der brennplatene plasseres, slik at de kommer riktig på plass.

4.3 Utskifting av stein i bakvegg, fig. 15

- Løft steinholderen (15B) og den øvre steinen (fig. 15C) opp sammen, og kant de ut av slissen i bakkant.
- Løft så opp den nederste steinen.

Ved tilbakemontering følges samme prosedyre i omvendt rekkefølge.

5.0 Tilleggsutstyr

Skjermplate mot side, fig. 4 - kat. nr. 320099.

Skjermplate mot bakside, fig. 5 - kat. nr. 320098.

6.0 Informasjon

Tekst på front (fig. 17)

På øvre del av topplaten står det skrevet:

«Eg grev ned min eld,
sent um kveld,
naar dagen er slut
Gud gje min eld
alder slokna ut».

7.0 Driftsforstyrrelser - feilsøking

Dårlig trekk

Sjekk skorsteinens lengde slik at den dekker kravene i nasjonale lover og regler. (Se også avsnitt «**2.0 Tekniske data**» og «**5.0 Daglig Bruk**» (Skorstein og røykrør). Kontroller at min. tverrsnitt på skorsteinen er i henhold til det som er beskrevet i «**2.0 Tekniske data**» i installasjonsmanualen. Se til at det ikke er noe som hindrer røykgassene å slippe ut: Grener, trær etc.

Ved mistanke om for høyt/dårlig trekk i skorsteinen, må det søkes fagkyndig hjelp for måling og utbedring.

Ilden dør ut etter en tid

- Kontroller at brensel er tørt nok.
- Sjekk om det er undertrykk i huset; steng mekaniske vifter og åpne et vindu i nærheten av peisen.
- Sjekk at luftventilen er åpen.
- Se til at røykuttaket ikke er tett av sot.

Hvis det dannes unormalt mye sot på glasset

Det vil alltid dannes noe sot på glasset, men mengden vil være avhengig av:

- Fuktigheten i brenselet.
- De stedlige trekkforhold.
- Regulering av luftventilen.

Mesteparten av sotbelegget vil normalt bli brent av når luftventilen blir regulert opp til maksimum, og det fyres friskt i ildstedet.

8.0 Gjenvinning

8.1 Gjenvinning av emballasje

Ildstedet blir levert med følgende emballasje:

- Pall av tre som kan kappes opp og brennes i ildstedet.
- Emballasje i papp som skal leveres til gjenvinning.
- Poser i plast som skal leveres til gjenvinning.
- Hvelvstøtter i plast leveres til gjenvinning.

8.2 Gjenvinning av ildstedet

Ildstedet består av:

- Metall som skal leveres til gjenvinning.

- Glass som skal håndteres som spesialavfall. Glasset i ildstedet må ikke legges i vanlig kildesortering.
- Brennplater i verkikulitt som kan kastes i vanlig restavfall.

9.0 Garantivilkår

1. Vår garanti dekker:

Jøtul AS garanterer at de eksterne støpejernsdelene er uten defekter i materialer eller produksjonsfeil på kjøpstidspunktet. Garantien er gyldig i 5 år fra leveringsdato. Du kan forlange garantien på eksterne støpejernsdeler til 25 år fra leveringsdato ved å registrere produktet på jotul.com, og skrive ut det utvidede garantikortet, senest tre måneder etter kjøpet. Vi anbefaler at garantikortet oppbevares sammen med kvitteringen. Jøtul AS garanterer også at ståldeler er uten defekter i materialer eller produksjonsfeil på kjøpstidspunktet for en periode på 5 år fra leveringsdato.

Garantien gjelder under forutsetning av at ovnen er installert av en kvalifisert installatør i samsvar med gjeldende lover og forskrifter og at Jøtuls monterings- og bruksanvisningen er fulgt. Reparererte produkter eller erstatning elementer har garanti innenfor den opprinnelige garantitiden.

2. Garantien dekker ikke:

- 2.1. Skade på forbruksdeler som brennplater, fyrbunn, røkhvelv, pakninger og lignende som disse forringes over tid av vanlig slitasje.
- 2.2. Skader som følge av mangelfullt vedlikehold, overoppheting, bruk av uegnet brensel (eks. på uegnet brensel er, men er ikke begrenset til rekved, impregnert treverk, bordkapp, sponplater) eller for fuktig / våt ved.
- 2.3. Installasjon av tilleggsdeler i den hensikt å utbedre stedlige trekkforhold, lufttilførsel eller andre forhold, som er utenfor Jøtul kontroll.
- 2.4. Endringer i / modifikasjoner på ildstedet uten tillatelse fra Jøtul eller bruk av uoriginale deler.
- 2.5. Skader oppstått under lagring hos en forhandler, transport fra forhandler eller under monteringen.
- 2.6. Produkter som selges av uautoriserte selgere i områder hvor Jøtul opererer med et selektivt distribusjonssystem.
- 2.7. Assosierte kostnader (eks. men ikke begrenset til, transport, arbeidskraft, reise) eller indirekte skader.

For pelletsovner, glass, stein, betong, emalje og lakk (f.eks, men ikke begrenset til chipping, sprekker, bobler eller misfarging og krakelering) gjelder reklamasjonsretten. Denne garantien er gyldig for kjøp gjort i det Europeiske Økonomiske Samarbeidsområde (EØS). Alle garantihenvendelser må rettes til den autoriserte Jøtul forhandler innen rimelig tid, og ikke senere enn 14 dager fra det tidspunkt feilen eller mangelen først ble oppdaget. Se listen over importører og forhandlere på vår nettside www.jotul.com/no/forhandlere/finn-forhandler

Hvis Jøtul ikke er i stand til å oppfylle de forpliktelse som er skissert i ovennevnte garantivilkår, vil Jøtul tilby et erstatningsprodukt med en lignende varmekapasitet kostnadsfritt.

Jøtul forbeholder seg retten til å avvise skifte av deler eller tjenester dersom garantien ikke er registrert på nettet. Garantien påvirker ikke noen rettigheter i forhold til gjeldende reklamasjonsrett. Reklamasjonsretten gjelder fra kjøpsdato, og bare i bytte mot kvittering / serienummer.

Installationsmanual med tekniska data

1.0	Kontroll och lagstiftning.....	12
2.0	Tekniska data.....	12
3.0	Installation	13
4.0	Service	14
5.0	Tillval	14
6.0	Information	15
7.0	Driftsproblem - felsökning	15
8.0	Återvinning	15
7.0	Garantivillkor	15
	Figures/Pictures	44

1.0 Kontroll och lagstiftning

Installation av en eldstad måste ske i enlighet med varje lands gällande bestämmelser. Samtliga lokala regler, inklusive de som gäller landsstandard och europeisk standard, måste följas när produkten installeras.

Monterings-, installations- och bruksanvisningar är bifogade produkten. Produkten får inte användas förrän installationen har godkänts av sotningsväsendet på orten.

En skylt av värmebeständigt material finns placerad på skärmlådan på produktens undersida. Den innehåller uppgifter om identifikation och dokumentation av produktet.

2.0 Tekniska data

Material:	Gjutjärn
Ytbehandling:	Svart lack
Bränsletyp:	Ved
Max. vedlängd:	60 cm
Rökuttag:	Topp, bak, sidan
Rökrördimension:	Ø 125 mm/123 cm ² tvärsnitt
Rökröradapter Ø150:	Ø150 mm/177 cm ² tvärsnitt
Vikt, ca.:	145 kg
Tillbehör:	Extra skärmlåtar
Produktmått, avstånd:	Se bild 1

Tekniska data för Jøtul F 118 enligt EN 13240

Nominell värmeeffekt:	8,0 kW
Rökgasström:	8,4 g
Rekommanderad skorstensdrag:	13 Pa
Verkningsgrad:	73% @ 8,0 kW
CO emission (13% O ₂):	0,23%
OGC-emission (13 % O ₂):	193 mg/m ³
Rökgastemperatur:	301° C
Driftsform:	Intermittent

Intermittent förbränning betyder i den här kontexten normal användning av eldstaden, d.v.s. att nytt bränsle tillsätts så snart bränslet brunnit ned till en passande mängd glödande kol.

Förbrukning av ved

Jøtul F 118 har en nominell värmeavgivning om **8,0 kW**. Vedåtgång med nominell värmeavgivning: ca **2,5 kg/timme**. En annan viktig faktor för låg bränsleförbrukning är att veden har rätt storlek. Vedens storlek ska vara:

Uppvärmningsved (finkluven ved):

Längd: 20 - 40 cm
Diameter: 2 - 3 cm
Mängd pr. uppvärmning: 8-10 stck.

Ved (kluve ved):

Rekommanderad längd: 30 cm
Diameter: Ca. 8 cm
Tid mellan nya vedträn: 48 min
Storlek på brasan: 2,0 kg
Mängd per brasa: 2-3 stck.

Nominell värmeavgivning uppnås vid ca. 75% öppning av luftventilen.

Registrera din eldstad på jotul.com så får du 25 års garanti.

Product: Jøtul Room heater fired by solid fuel				CE
Standard Minimum distance to adjacent combustible materials: Minimum distance to adjacent non-combustible materials: Emission of CO in combustion products: Flue gas temperature Nominal heat output Efficiency Operational range Fuel type Operational type The appliance can be used in a shared flue.				
Country	Classification	Certificate/standard	Approved by	
Norway	Klasse II			
Sweden	etc.	SP	SP-Sveriges Provnings- och Forskningsinstitut AB	
EUR	Intermittent	EN	SP-Swedish National Testing and Research Institute	
Follow user's instructions. Use only recommended fuels. Montage- und Bedienungsanleitung beachten. Verwenden Sie nur empfohlenen Brennstoffen. Respectez les consignes d'utilisation. Utilisez uniquement les combustibles recommandés.				
Serial no. Y-xxxx, Year 200x				
Manufacturer: Jøtul AS POB 1441 N-1622 Fredrikstad Norway				221546

På alla våra produkter finns det en etikett som visar serienummer och år. Skriv detta nummer på den plats som anges i installationsinstruktionerna.

Uppge alltid detta nummer när du kontakter din återförsäljare eller Jøtul.

Serial no.

3.0 Installation

3.1 Golv

Bärande underlag

Kontrollera att underlagets mått passar för eldstaden. I «**2.0 Tekniska data**» finns viktspecifikationer. Vi rekommenderar att golvmaterial som inte sitter fast i underlaget – så kallat flytande golv – avlägsnas före installationen.

Krav för skydd av trägolv

Om eldstaden placeras på trägolv, måste golvet under och framför eldstaden samt vid vardera sidan, täckas med en plåt av metall eller annat passande obrännbart material. Rekommenderad tjocklek min. 0.9 mm.

Jøtul rekommenderar att golvbeläggning av brännbart material, t ex. heltäckningsmatta osv, tas bort under golvplattan.

Krav för skydd av brännbart golv framför eldstaden

Golvplåten måste uppfylla kraven enligt nationala lagar och föreskrifter.

3.2 Vägg

Avstånd till vägg av brännbart material - se bild 1

Det är tillåtet att använda eldstaden med oisolerat rökrör med dom avstånd till vägg av brännbart material som visas i **bild 1**.

Avstånd till vägg skyddad av brandvägg - se bild 1

Krav på brandvägg

Brandmuren skall vara minst **100 mm** djup och vara gjord i tegelsten, betongsten eller lättbetong. Även andra typer av ej brännbart material och konstruktioner med tillfredsställande dokumentation kan användas.

Konsultera sotare på orten innan beslut om brandvägg tas.

Avstånd till vägg av inte brännbart material

*Med vägg av inte brännbart material menas en bärande vägg av genomgående murverk/betong. Rekommanderat avstånd: **100 mm**.*

3.3 Tak

Det måste vara minimum **1200 mm** till brännbart tak över eldstaden.

3.4 Skorsten och rökrör

- Eldstaden kan anslutas skorsten och rökrör godkänd för fastbränsleeldat eldstad med rökgastemperatur som uppgett i «**2.0 Teknisk specifikation**».
- Skorstenstvärnsnittet måste minimum vara det samma som rökrörstvärnsnittet. Använd gärna «**2.0 Teknisk**

specifikation» vid beräkning av rätt skorstenstvärnsnitt.

- Flera fastbränsleeldat eldstaden kan anslutas till samma skorsten om skorstenstvärnsnittet är tillräckligt stort.
- Anslutning till skorsten måste utföras enligt skorstensleverantörens monteringsanvisning.
- Eldstaden bör ställas upp på prov innan håltagning sker i skorstenen. Markera för rätt placering av eldstad och hål i skorstenen. Se **bild 1** för minimumsmått.
- Se till att rökröret får en höjning hela vägen fram till skorstenen.
- Använd rökrör med sotlucka för att säkra tillgång till sotningen.

Observera att det är utomordentligt viktigt att anslutningar har en viss flexibilitet. Detta för att förhindra att rörelser i installationen leder till sprickor i anslutningen. **NB! En korrekt och tät anslutning är mycket viktig för eldstadens funktion.**

Draget i skorstenen, se «2.0 Tekniska data». Vid för högt drag kan man installera och betjäna et rökrörsspjäll för att reglera ner draget.

3.5 Montering före installation

Viktigt! Kontrollera att eldstaden är fri från alla eventuella transportskador innan installationen påbörjas.

Produkten är tung! Se till att hjälp finns att tillgå när den ska installeras!

Produkten levereras i ett kolli, och ben, skärmplåt(ar) och luckknopp/ventilknopp ska monteras.

Skärmplåten mot golvet ska alltid monteras. Skärmplåten mot sidorna eller baksidan beställs och monteras beroende på eldstadens placering och det önskade avståndet till brännbara material. Se bild 1.

När du har packat upp produkten tar du bort alla lösa delar inuti braskammaren. Kontrollera att produkten inte har några synliga skador.

- Bred ut pappemballaget på golvet och ställ träpallen ovanpå. Lägg försiktigt ned braskammaren på sidan. Montera de fyra benen med hjälp av skruvar och brickor. (**Bild 2**).
- Golvet ska avskärmas från värmestrålning från produkten med hjälp av de medföljande skärmplåtarna.

Montering av skärmplåt under produkten - se bild 3

- Fäst skärmplåten under mitten med två stycken M6 x 12-skruvar.
- Lyft försiktigt upp braskammaren på benen.

Montering av skärmplåt mot sidan (extrautrustning) - se bild 4

- Trä in de övre klämmorna under topplåten.
- Lossa de två M6 x 12-skruvarna som är inskruvade under eldstaden (**A**), och fäst skärmplåten med dem.

Montering av skärmplåt mot baksidan (extrautrustning) - se bild 5

Om du vill kunna placera eldstadens bakre vägg närmare en vägg av brännbart material (se **bild 1**) kan du montera en skärmplåt på produkten.

SVERIGE

- Ta bort skruven mitt på bakplåten och släng den - se **fig 5A**.
- Montera skärmplåten med hjälp av de medföljande skruvarna och hylsorna.

Kokplattan, som är fäst med en travers på undersidan, ska lossas och ligga lös på eldstaden för enklare rengöring senare.

- För att ta bort kokplattan måste topplåten tas bort.
- Lossa skruven som eventuellt håller fast den bakre skärmplåten och ta bort skärmplåten (**bild 5**)
- Ta bort topplåten genom att skruva ur två skruvar på baksidan av eldstaden (**bild 6**). (Använd en Ø3 mm insexnyckel som ligger i skruvpåsen.) Tippa plåten uppåt i bakkanten och ta bort den genom att lyfta den uppåt.
- Ta bort traversen som håller fast kokplattan. (**Bild 7**).

Fästa rökmuffen

- Välj vilken rökgång som ska användas och byt eventuellt plats från baksidan till sidan eller översidan. Täta den andra öppningen med locket.
- Rökgången monteras med packning och två M6 x 16-skruvar.
- Rökrör med Ø 125 mm monteras på utsidan av rökgången. Använd packning för att få en tät anslutning. *Du kan också använda den bifogade rökrörsövergången för montering av Ø 150 mm rör invändigt.*
- Fäst topplåten igen genom att trä plattan på den främre nederkanten under listen, och fäst med insexskruvarna i bakkanten. (Se **bild 8 och 6**).
- Lägg kokplattan på plats.
- Montera träknoppen på dörrklinkan och plastknoppen på ventilstången. Delarna ligger i den bifogade påsen. (**Bild 8**)

3.6 Kontroll av funktioner (bild 9)

När eldstaden är uppmonterad, kontrollera alltid alla reglage. Dessa ska kunna betjänas utan motstånd och fungera tillfredsställande.

Jøtul F 118 är utrustad med följande reglage:

Luftventil:	bild 9A
Åt vänster:	Stängd
Åt höger:	Öppen

Tändventil:	bild 9B
Helt inne:	Stängd
Utdragen:	Öppen

3.7 Borttagning av aska

- Använd en askraka eller liknande och skrapa ut askan genom luckan.
- Låt alltid lite aska ligga kvar som ett skyddslager mot eldstadens botten.
- Askkan ska placeras i en metallbehållare med tätt lock. En beskrivning om hur askan ska tas om hand finns i manualen om allmän användning och underhåll under punkt «6.1 Brandskyddsåtgärder».

4.0 Service

Varning! Icke-auktoriserade modifieringar av produkten är inte tillåtna.

Använd endast originalreservdelar.

4.1 Byte av valv (bild 11 - 14)

- Lossa skruven som eventuellt håller fast den bakre skärmplåten och ta bort skärmplåten (**bild 5A**)
- Skruva ur de två muttrarna på baksidan av eldstaden som håller fast de långa rören för sekundärluft (**bild 11A**).
- Använd en skruvmejsel och tryck ut klämmorna som håller fast valvet (**bild 12**).
- Dra först ut ett av de långa rören ur urtaget (**bild 13**) och mot mitten och lite nedåt.
- Mellanröret för sekundärluft, som vilar på de långa rören, tas bort (**bild 14**).
- Dra även det andra långa röret mot mitten och ta ut bägge rören genom luckan.
- Lyft upp valvet lite, dra ned det och ta ut det genom luckan. Isoleringsmattan som ligger ovanpå valvet följer då med ned.

Vid återmontering följer du samma procedur i omvänd ordning.

Isoleringsmattan (**bild 16**) kan läggas på plats igen genom hålet för kokplattan. (Se till att isoleringsmattan ligger kant i kant med valvets framkant, och uppåt mot bakplåten i bakkanten.)

- Fäst skruvarna där bak löst innan mellanröret sätts på plats. Kom ihåg att utsparingen (för mellanröret) på de långa rören ska vändas uppåt.
- Mellanröret har ett stort hål (**se bild 14A**) som ska vändas uppåt och passas in med tappen på valvet. Hålen för sekundärluft ska vändas framåt.
- Dra till skruvarna där bak igen.

4.2 Byte av sidobrandplåtar - bild 15

Lyft upp brandplåten något (med hjälp av handtaget på mitten - **se bild 15A**) och dra ned den genom luckan.

Om den sitter fast använder du en skruvmejsel och fäller upp den i nederkanten.

Vid återmontering följer du samma procedur i omvänd ordning.

Obs! Kom ihåg att göra rent botten där brandplåtarna placeras, så att de kommer ordentligt på plats.

4.3 Byte av sten i bakväggen - bild 15

- Lyft upp stenhållaren och den övre stenen (**bild 15B-C**) tillsammans, och dra ut dem genom urtaget på bakkanten.
- Lyft sedan upp den nedersta stenen.

Vid återmontering följer du samma procedur i omvänd ordning.

5.0 Tillval

Skärmplåt mot sidan, bild 4 - kat. nr. 320099.

Skärmplåt mot baksidan, bild 5 - kat. nr. 320098.

6.0 Information

Text på front (bild 17)

På den översta delen av topplattan står följande:

«Eg grev ned min eld,
sent um kveld,
naar dagen er slut
Gud gje min eld
alder slokna ut».

7.0 Driftsproblem – felsökning

Dåligt drag

- Kontrollera skorstenens längd och att den följer landets lagar och förordningar. (Se även «2.0 Tekniska data» för mer information.)
- Se till att tvärsnittet för skorstenen följer minimikraven under «2.0 Tekniska data» i installationsmanualen.
- Kontrollera att inget hindrar evakueringen av rökgaserna, t.ex. grenar och träd.
- Anlita en fackman för mätning och justering om du misstänker att det är för stort eller för litet drag i skorstenen.

Elden slocknar efter ett tag

- Kontrollera att veden är tillräckligt torr.
- Ta reda på om det är undertryck i huset, stäng av mekaniska fläktar och öppna ett fönster nära eldstaden.
- Kontrollera att luftventilen är öppen.
- Kontrollera att rökutloppet inte är igensatt av sot.

En ovanlig mängd sot fastnar på glaset

Det kommer alltid att fastna en del sot på glaset men mängden beror på:

- Bränslets fuktighet.
- Dragförhållandet.
- Inställningen av luftventilen.

Det mesta av sotet bränns normalt bort när luftventilen öppnas helt och en eld brinner livligt i eldstaden.

8.0 Återvinning

8.1 Återvinning av emballage

Eldstaden levereras med följande emballage:

- Pall av trä som kan delas upp och brännas i eldstaden.
- Emballage av papp som ska lämnas till återvinning.
- Påsar av plast som ska lämnas till återvinning.

8.2 Återvinning av eldstaden

Eldstaden består av:

- Metall som ska lämnas till återvinning.
- Glas som ska hanteras som specialavfall. Glaset i eldstaden får inte lämnas till vanlig källsortering.
- Eldstadsbeklädnad av vermikulit som kan kastas i det vanliga restavfallet.

9.0 Garantivillkor

1. Vår garanti omfattar:

Jøtul AS garanterar att utvändiga komponenter av gjutjärn inte har några material- eller tillverkningsdefekter vid inköpstillfället. Du kan förlänga giltigheten på garantin för utvändiga komponenter av gjutjärn till 25 år från leveransdatum, genom att registrera produkten (på jotul.com) och skriva ut garantikortet för den utökade garantin inom 3 månader från inköpsdatum. Vi rekommenderar att du förvarar garantikortet tillsammans med kvittot. Jøtul AS garanterar också att detaljer av stålplåt inte har några material- eller tillverkningsdefekter vid inköpstillfället och för en period på 5 år från leveransdatum.

Garantin är giltig förutsatt att kaminen har installerats av en behörig installatör i enlighet med tillämpliga lagar och förordningar samt Jøtuls installations- och bruksanvisningar. Reparerade produkter och utbytesdetaljer omfattas av originalgarantin.

2. Garantin omfattar inte:

- 2.1. Skada på förbrukningsvaror som eldstadsbeklädnad, galler, valv, packningar och liknande, eftersom dessa komponenter försämras med tiden på grund av normalt slitage.
- 2.2. Skada som uppstår till följd av felaktigt underhåll, överhettning, användning av olämpligt bränsle (exempelvis men inte begränsat till följande: drivved, impregnerat virke, ändbitar på plankor, spånskiva) eller för fuktigt eller blött trä.
- 2.3. Installation av tillvalsprodukter för att korrigera drag, lufttillförsel eller andra omständigheter som ligger utanför Jøtuls kontroll.
- 2.4. Ändringar/modifieringar av eldstaden utan Jøtuls tillstånd eller användning av icke-originaldelar.
- 2.5. Skada som uppstår under förvaring hos distributör eller under installation.
- 2.6. Produkter som säljs av icke auktoriserad återförsäljare i område där Jøtul har ett utbyggt återförsäljarnätverk.
- 2.7. Följtkostnader (exempelvis men inte begränsat till följande: transport, arbetskraft, resor) eller indirekta skador.

Pelletsaminer, glas, sten, betong, emalj och färg (exempelvis men inte begränsat till följande: urflisning, sprickor, bubblor eller missfärgning och krackelering) omfattas av nationell lagstiftning för försäljning av konsumentprodukter. Denna garanti är giltig för inköp som utförs inom det europeiska ekonomiska området. Alla eventuella frågor gällande garantin tar du upp med din lokala auktoriserade Jøtul-återförsäljare snarast möjligt, vilket inte får vara senare än 14 dagar från det datum då felet eller defekten upptäcktes. Se lista över återförsäljare på vår webbplats jotul.com.

Om Jøtul är oförmögen att uppfylla de skyldigheter som anges i ovanstående garantivillkor kommer Jøtul erbjuda en ersättningsprodukt med en liknande värmekapacitet kostnadsfritt.

Jøtul förbehåller sig rätten att avslå all begäran om ersättning för komponenter eller tjänster om garantin inte registreras på internet. Denna garanti påverkar inte några rättigheter i tillämplig nationell lagstiftning för försäljning av konsumentprodukter. Nationell reklamationsrätt gäller från inköpsdatum och endast vid uppvisande av kvitto och serienummer.

SUOMI

Asennusohje ja tekniset tiedot

1.0 Viranomaisvaatimukset	13
2.0 Tekniset tiedot	13
3.0 Asennus	14
4.0 Huolto	15
5.0 Lisävarusteet	15
6.0 Tietoja	19
7.0 Käytössä ilmenevät ongelmat - vianmääritys..	19
8.0 Kierrätys	19
9.0 Takuuehdot	19
Kuvat.....	44

Rekisteröi tulisijasi osoitteessa jotul.com, niin saat 25 vuoden takuun.

Product: Jøtul Room heater fired by solid fuel			
CE			
Standard Minimum distance to adjacent combustible materials Minimum distance to adjacent combustible materials Emission of CO in combustion products Flue gas temperature Nominal heat output Efficiency Operation range Fuel type Operational type The appliance can be used in a shared flue.			
Country	Classification	Certificate/standard	Approved by
Norway	Class II		
Sweden	vec	SP	SP Sveriges Provnings- och forskningsinstitut AB
EUR	Intermittent	EN	EN Swedish National Testing and Research Institute
Follow user's instructions. Use only recommended fuels. Montage- und Bedienungsanleitung beachten. Verwenden Sie nur empfohlenen Brennstoffen. Respectez les consignes d'utilisation. Utilisez uniquement les combustibles recommandés.			
Serial no. Y-xxxx, Year: 20xx			
Manufacturer: Jøtul AS POB 1441 N-1622 Fredrikstad Norway			

Kaikissa tuotteissamme on kilpi, josta käy ilmi sarjanumero ja valmistusvuosi. Kirjoita tämä numero asennusohjeisiin sitä varten varattuun kohtaan.

Sarjanumero on ilmoitettava aina, kun otetaan yhteyttä jälleenmyyjään tai Jøtuliin.

Serial no.

1.0

Viranomaisvaatimukset

Tulisija tulee asentaa kunkin maan lakien ja määräysten mukaisesti.

Tuotetta asennettaessa on noudatettava paikallisia määräyksiä myös niiltä osin kuin niissä viitataan kansallisiin ja eurooppalaisiin standardeihin.

Kokoamis-, asennus- ja käyttöohje toimitetaan tuotteen mukana. Tulisija voidaan ottaa käyttöön vasta, kun sen on tarkastanut valtuutettu tarkastaja.

Lämpösuojalevyyn tuotteen alle on kiinnitetty lämpöä kestävästä materiaalista valmistettu hyväksymiskilpi. Siitä käyvät ilmi tuotteen tunnistetiedot ja dokumentaatiotiedot.

2.0 Tekniset tiedot

Materiaali:	Valurauta
Pintakäsittely:	Musta maali
Poltettava materiaali:	Puu
Polttopuiden maksimipituus:	60 cm
Savuputkiliitäntä:	Päältä, takaa, sivulta
Savuputken mitat:	Ø125 mm/123 cm ² (poikkipinta-ala)
Savuputken sovitin Ø150:	Ø150 mm/177 cm ² (poikkipinta-ala)
Paino n.:	145 kg
Lisävarusteet:	Suojalevy sivulle/taakse
Tuotteen mitat, asennusetaisyydet:	Ks. kuva 1

Tekniset tiedot (EN 13240 -standardin mukaan)

Nimellislämpöteho:	8,0 kW
Savukaasun virtaus:	8,4 g/s
Suosittelava veto savupiipussa:	13 Pa
Hyötysuhde:	73 % 8,0 kW:n teholla
CO-päästöt (13 % O ₂):	0,23%
Savukaasujen lämpötila:	301 ^o C
Käyttötapa:	Hetkellinen poltto

Hetkellisellä poltolla tarkoitetaan tässä tulisijan tavallista käyttöä. Ts. jos lämmittämistä halutaan jatkaa, laitetaan lisää puita heti, kun edelliset puut ovat palaneet hiilokseksi.

Polttopuun kulutus

Jøtul F 118 -tulisijan nimellislämpöteho on sen hyötysuhteella **8,0 kW**. Se vastaa nimellislämpöteholla noin **2,5 kg** laadukasta polttopuuta tunnissa. Polttopuiden tulee olla kooltaan:

Sytytysvaiheessa (pieneksi pilkotut puut):

Pituus:	20 - 40 cm
Halkaisija:	2 - 3 cm
Puiden määrä sytytysvaiheessa:	8-10 kpl

Polttopuut (halkaistut):

Suositeltava pituus: 30 cm

Halkaisija: N. 8 cm

Puidenlisäysväli: N. 48 minuuttia

Lisättävä määrä: 2,0 kg

Puiden määrä lisäyskerralla: 2-3 kpl

Nimellislämpöteho saavutetaan, kun ilmaventtiili on 75-prosenttisesti auki.

3.0 Asennus

3.1 Lattia

Perustus

On varmistettava, että lattia on tulisijalle riittävän vahva. Ks. painoa koskevat tiedot kohdasta «**2.0 Tekniset tiedot**». On suositeltavaa, että lattia, joka ei ole kiinni perustuksessa (ns. kelluva lattia) poistetaan ennen asennusta.

Puulattian suojausvaatimukset

Jos tulisija pystytetään puulattialle, on tulisijan alle jäävä ja sen edessä oleva lattia päällystettävä metallista tai muusta palamattomasta materiaalista valmistetulla levyllä. Suositeltava minimipaksuus 0,9 mm.

Jøtul suosittelee, että mahdollinen palavasta materiaalista valmistettu lattiapinnoite, kuten linoleumi, matto tms., poistetaan lattialevyn alta.

Tulisijan edessä olevan palavasta materiaalista valmistetun lattian suojaaminen

Tulisijan etupuolelle on laitettava paikallisten lakien ja määräysten mukainen suojalevy.

Kysy asennusta koskevia vaatimuksia ja rajoituksia paikallisilta rakennusviranomaisilta.

3.2 Seinä

Etäisyys palavasta materiaalista valmistettuun seinään (ks. kuva 1).

Tulisijan kanssa saa käyttää eristämätöntä savuputkea, kun noudatetaan kuvassa 1 esitettyjä etäisyyksiä palavasta materiaalista valmistettuun seinään nähden.

Etäisyys palavasta materiaalista valmistettuun seinään, joka on suojattu palomuurilla (ks. kuva 1)

Palomuuria koskevat vaatimukset:

Palomuurin on oltava vähintään 100 mm paksu ja sen tulee olla muurattu tiilistä, betoniharkoista tai valmistettu kevytbetonista. Voidaan käyttää myös muita materiaaleja ja rakenteita, joiden tekniset ominaisuudet vastaavat vaatimuksia.

Etäisyys palamattomasta materiaalista valmistettuun seinään Palamattomasta materiaalista valmistetulla seinällä tarkoitetaan tässä kokonaan muurattua/betonista valettua seinää, joka ei ole kantava. Suositeltava etäisyys: 100 mm

3.3 Katto

Tulisijan yläpuolella olevaan palavasta materiaalista valmistettuun kattoon on oltava etäisyyttä vähintään 1200 mm.

3.4 Savupiippu ja savuputki

- Tulisija voidaan liittää savupiippuun ja savuputkeen, jotka on tarkoitettu kiinteällä polttoaineella palavaan tulisijaan ja jotka kestävät kohdassa «**2.0 Tekniset tiedot**» mainitun savukaasujen lämpötilan.
- Savuhormin poikkipinta-alan on oltava vähintään yhtä suuri kuin savuputken poikkipinta-alan. Laske savuhormin tarvittava poikkipinta-ala kohdassa «**2.0 Tekniset tiedot**» olevien tietojen mukaan.
- Samaan savupiippuun voidaan liittää useita puuta polttavia tulisijoja, jos savupiipun poikkipinta-ala on riittävän suuri.
- Liitäntä savupiippuun on tehtävä savupiipun toimittajan asennusohjeen mukaisesti.
- Ennen kuin savupiippuun tehdään reikä, on tulisija sijoitettava paikalleen kokeeksi, jotta saadaan selville tulisijan ja savupiippuun tehtävän reiän oikea paikka. **Ks. mitat kuvasta 1.**
- Katso, että savuputki on koko matkaltaan nousukulmassa savupiippuun saakka.
- Käytä savuputken kulmakappaletta, jossa on nuohousluukku nuohoamista varten.

Huomaa myös, että liitäntöjen tulee joustaa jonkin verran. Siten estetään halkeamien syntyminen. **Huom.! Tulisijan toiminnan kannalta on erittäin tärkeää, että liitännöistä tulee tiiviitä.**

Veto savupiipussa, ks. «2.0 Tekniset tiedot». Jos savupiippu vetää liian hyvin, voidaan savuputken asentaa vedon säätämiseksi savupelti.

3.5 Tulisijan kokoaminen ennen asentamista

Huom.! Tarkista ennen asennuksen aloittamista, että tulisijassa ei näy vaurioita.

Tulipesä on painava! Hanki apuvoimia tulisijan pystyttämiseen ja asentamiseen.

Tuote toimitetaan yhtenä kuljetuspakkauksena, ja jalat, lämpösuojalevy(t) ja luukun/venttiilin nupit on laitettava paikalleen.

Lämpösuojalevy lattiaan päin on aina asennettava. Lämpösuojalevy sivulle tai taakse tilataan ja asennetaan riippuen paikasta, johon tulisija sijoitetaan ja tarvittavista etäisyyksistä palaviin materiaaleihin. Ks. sijoitus kuvista 1.

Kun tulisija on otettu pois pakkauksestaan, otetaan kaikki irtonaiset osat pois tulisijan sisältä. Tarkista, ettei tuotteissa ole näkyviä vaurioita.

1. Levitä lattialle tulisijan pahvipakkaus ja aseta sen päälle kuljetuslava. Aseta tulisija varovasti kyljelleen. Asenna tulisijan neljä jalkaa ruuveja ja välilevyjä käyttäen (**kuva 2**).
2. Lattia on suojattava lämpösäteilyltä tuotteen mukana tulevalla suojalevyllä.

Lattiaa suojaavan lämpösuojalevyn asennus, ks. kuva 3

1. Kiinnitä suojalevy tulisijan alle keskelle kahdella M6 x 12 -ruuvilla.

SUOMI

2. Nosta tulisija varovasti jaloilleen.

Lämpösuojalevyn asennus sivulle (lisävaruste), ks. kuva 4

1. Työnnä ylemmät kiinnikkeet päällyksilevyn alle.
2. Avaa kaksi M6 x 12 -ruuvia, jotka on kierretty tulisijan alle (A), ja kiinnitä suojalevy niitä käyttäen.

Lämpösuojalevyn asennus taakse (lisävaruste), ks. kuva 5

Jotta tulisijan takaseinä voisi sijaita lähempänä palavasta materiaalista valmistettua seinää (ks. kuva 1), voidaan tulisijaan asentaa lämpösuojalevy.

1. Irrota takalevyn keskellä oleva ruuvi ja heitä se pois, ks. kuva 5A.
2. Asenna suojalevy mukana toimitettua ruuvia ja holkkia käyttäen.

Keittolevy, joka on kiinnitetty alapuolelta poikittaistuella, irrotetaan ja sen tulee olla irrallisena tulisijan päällä, jotta se olisi helpompi pitää puhtana.

3. Jotta keittolevyn saisi irrotettua, on päällyksilevy irrotettava ensin.
4. Avaa ruuvi, jolla takasuojalevy on mahdollisesti kiinni, ja ota pois suojalevy (kuva 4).
5. Irrota päällyksilevy kiertämällä auki tulisijan takana olevat 2 ruuvia (kuva 6A). (Käytä tarkoitukseen ruuvipussissa olevaa Ø 3 mm:n kuusiokoloavainta). Taivuta levyä ylös takareunasta ja ota se pois nostamalla sitä ylös.
6. Irrota keittolevyn alla oleva poikittaistuki (kuva 7A).

Savuputkiliitännän asentaminen

1. Valitse, mitä savuputkiliitännää aiotaan käyttää ja siirrä se tarvittaessa tulisijan takaa sivulle tai päälle. Laita avonaiseksi jäävä liitäntä umpeen kiinnittämällä siihen kansi.
2. Savuputkiliitännä ja sen tiiviste kiinnitetään kahdella M6 x 16 -ruuvilla.
 1. Savuputki (Ø 125 mm) kiinnitetään savuputkiliitännään. Käytä tiivistettä, jotta liitännästä tulisi tiivis. Savuputkiliitännä voidaan tehdä myös käyttäen tulisijan mukana toimitettua savuputken sovitinta ja liittää savuputki (Ø 150) sisäpuolelta.
 1. Kiinnitä päällyksilevy takaisin paikalleen työntämällä levy etureunasta reunuksen alle ja kiinnitä se takareunasta kuusiokoloruuveilla. (Ks. kuvat 8 ja 6)
 1. Laita keittolevy takaisin paikalleen.
 1. Kiinnitä puunuppi luukun salpaan ja muovinuppi venttiilivivun päähän. Osat on pakattu pussiin. Ks. kuva 8).

3.6 Toiminnan tarkastaminen (kuva 9)

Tarkista pakkauksen purkamisen yhteydessä, ettei tuotteessa näy vaurioita ja että kaikki käyttövivut liikkuvat vaivatta.

Jøtul F 118 -kamiinassa on seuraavat ilmaventtiilit ja toiminnot:

Ilmaventtiili: kuva 9A
Vasemmalle: Kiinni
Oikealle: Auki

Sytytysventtiili: kuva 9B
Täysin sisällä: Kiinni
Vedetty ulos: Auki

3.7 Tuhkan poistaminen

- Käytä tuhkalapiota ja poista tuhka luukun kautta.
- Jätä aina vähän tuhkaa suojaavaksi kerrokseksi tulisijan pohjalle.
- Tuhkaa on säilytettävä metallisessa, kannellisessa astiassa.
- Katso muita tuhkan käsittelyä koskevia ohjeita yleisten käyttö- ja huolto-ohjeiden kohdasta «6.1 Paloturvallisuutta koskevat toimenpiteet».

4.0 Huolto

Varoitus! Tuotteeseen ei saa tehdä muutoksia ilman valmistajan lupaa! Käytä vain alkuperäisiä varaosia!

4.1 Tulipesän yläosan vaihtaminen (kuvat 11 - 14)

1. Avaa ruuvi, jolla takasuojalevy on mahdollisesti kiinni, ja ota pois suojalevy (kuva 5A).
2. Kierrä auki tulisijan takana olevat kaksi mutteria, joilla paloilmaa syöttävät pitkät putket (kuva 11A) on kiinnitetty.
3. Paina tulipesän yläosan kiinnikkeitä ruuvivääntimellä (kuva 12).
4. Vedä ensin toinen pitkistä putkista pois urastaan (kuva 13) ja keskemälle ja hiukan alas.
5. Irrota pitkien putkin varassa oleva keskimäinen paloilmaa syöttävä putki (kuva 14).
6. Vedä myös toista pitkää putkea keskemälle ja ota molemmat putket pois luukun kautta.

Nosta tulipesän yläosaa hiukan ylöspäin, kallista sitä alaspäin ja ota se pois luukun kautta. Tulipesän yläosassa oleva eristematto tulee pois yläosan mukana.

Osat laitetaan takaisin paikoilleen päinvastaisessa järjestyksessä.

Eristematto (kuva 16) voidaan laittaa paikalleen keittolevyn aukon kautta. (Katso, että eristematto tulee reunaan asti tulipesän yläosan etureunassa ja koko matkalta takalevyn reunaan saakka.)

- Kiinnitä taakse tulevat ruuvit löysästi ennen kuin laitat keskimäisen putken paikalleen. Katso, että pitkissä putkissa olevat kannatuskohdat (keskiputkea varten) tulevat ylöspäin.
- Keskimäisessä putkessa on suurempi reikä (kuva 14A), jonka tulee olla ylöspäin ja osua tulipesän yläosassa olevaan tappiini. Paloilmaa syöttävien reikien tulee osoittaa tulisijan etuosaa päin.
- Kiristä tulisijan takana olevat ruuvit.

4.2 Sivupalolevyjen vaihtaminen (kuva 15)

Nosta palolevyä hiukan ylös (keskellä olevan rivan avulla, ks. kuva 15A) ja kallista palolevy pois luukun kautta.

Jos palolevy on tiukassa, nosta sitä ruuvivääntimellä ylös sen reunasta.

Osat laitetaan takaisin paikoilleen päinvastaisessa järjestyksessä.

Huom. Muista puhdistaa tulipesän pohja niistä kohdista, joihin palolevyt asennetaan, jotta saat ne kunnolla paikalleen.

4.3 Takaseinän kivilevyn vaihtaminen (kuva 15)

- Nosta kivilevyn pidikettä (15B) ja ylemmää kivilevyä (kuva 15C) molempia samalla kerralla ja kallista ne pois takareunassa olevasta urasta.
- Nosta pois alempi kivilevy.

Osat laitetaan takaisin paikoilleen päinvastaisessa järjestyksessä.

5.0 Lisävarusteet

Suojalevy tulisijan sivulle, kuva 4 - tuotenro 320099.
Suojalevy tulisijan taakse, kuva 5 - tuotenro 320098.

6.0 Tietoja

Tulisijan etupuolella oleva teksti (kuva 17)

Tulisijan yläosassa lukee:

**«Eg grev ned min eld,
sent um kveld,
naar dagen er slut
Gud gje min eld
alder slokna ut».**

(Vapaasti suomennettuna: "Peitän tuleni tuhkalla myöhään illalla, kun päivä on päättynyt. Jumala, älä anna tuleni koskaan sammua.")

7.0 Käytössä ilmenevät ongelmat - vianmääritys

Huono veto

Varmista, että savupiipun pituus vastaa paikallisia lakeja ja määräyksiä. (Katso tarkempia tietoja myös asennusohjeen kohdista «2.0 Tekniset tiedot»).

Tarkista, että savupiipun poikkipinta-ala vastaa asennusohjeen kohdassa «2.0 Tekniset tiedot» olevia määräyksiä.

Katso, ettei mikään estä savukaasujen pääsyä ulos (esim. puiden oksat, puut).

Jos epäilet, että savupiippu vetää liian hyvin/huonosti, kysy asiantuntijalta neuvoa savupiipun mitoituksesta ja vedon parantamisesta.

Tuli sammuu hetken kuluttua

- Varmista, että polttopuut ovat riittävän kuivia.
- Tarkista, onko talossa alipainetta, sulje mekaaniset tuulettimet ja avaa ikkuna tulisijan läheltä.
- Tarkista, että ilmaventtiili on auki.
- Varmista, että savukanava ei ole nokeentunut tukkoon.

Jos luukun lasiin kertyy epätavallisen paljon nokea

Luukun lasiin kertyy aina nokea, mutta sen määrä riippuu seuraavista asioista:

- Polttopuiden kosteuspitoisuudesta.
- Veto-olosuhteista.
- Ilmaventtiilin asennosta.

Suurin osa noesta palaa normaalisti pois, kun ilmaventtiili on täysin auki ja tuli palaa kunnolla tulisijassa.

8.0 Kierrätys

8.1 Pakkauksen kierrätys

Tulisija toimitetaan seuraavanlaisessa pakkauksessa:

- Puinen lava, joka voidaan sahata kappaleiksi ja polttaa tulisijassa.
- Pakkauspahvi, joka toimitetaan pahvin kierrätykseen.
- Muovipussit, jotka toimitetaan kierrätykseen.

8.2 Tulisijan kierrätys

Tulisijan valmistusmateriaalit ovat:

- Metallia, joka toimitetaan metallin kierrätykseen.
- Lasi, jota on käsiteltävä ongelmajätteenä. Tulisijan lasiosia ei saa laittaa lasin kierrätykseen.
- Vermikuliitista valmistetut palolevyt, jotka voidaan käsitellä tavallisena jätteenä

9.0 Takuuehdot

1. Takuumme kattaa:

Jøtul AS takaa, ettei ulkoisissa valurautaosissa ole materiaali- tai valmistusvirheitä, kun tuote ostetaan. Ulkoisten valurautaosien takuu voidaan pidentää 25 vuodeksi tuotteen toimituspäivästä lukien rekisteröimällä tuote osoitteessa jotul.com ja tulostamalla laajennetun takuun kortti kolmen kuukauden sisällä ostopäivästä lukien. Suosittelemme, että takuukorttia säilytetään yhdessä maksukuitin kanssa. Jøtul AS takaa myös, ettei teräsosissa ole materiaali- tai valmistusvirheitä tuotteen ostohetkellä, ja tämä takuu on voimassa 5 vuotta tuotteen toimituspäivästä.

Takuu on voimassa sillä ehdolla, että tulisijan on asentanut ammattitaitoinen asentaja asennusta koskevien lakien ja määräysten sekä Jøtul:n asennus- ja käyttöohjeen mukaisesti. Korjattujen tuotteiden ja vaihdettujen osien takuu on voimassa alkuperäisen takuun loppuun.

2. Takuu ei kata:

- 2.1. Vaurioita kuluviissa osissa, kuten palolevyissä, ritilöissä, savuputkiliitännöissä, tiivisteissä ja vastaavissa, koska ne vaurioituvat ajan myötä normaalin kulumisen seurauksena
- 2.2. Vaurioita, jotka ovat syntyneet sen seurauksena, että tulisijaa on huollettu väärin, lämmitetty liikaa tai lämmitetty vääränlaista poltettavaa materiaalia käyttäen (esimerkkejä vääränlaisesta poltettavasta materiaalista ovat seuraaviin rajoittumatta ajopuu, kyllästetty puu, lastulevy, vaneri) tai liian kosteaa/märkää puuta käyttäen
- 2.3. Asennettuja lisäosia vedon, ilmansaannin tai muiden olosuhteiden parantamiseksi, mitä Jøtul ei ole pystynyt valvomaan
- 2.4. Tulisijaan tehtyjä muutoksia ilman Jøtul:n lupaa tai jos on käytetty muita kuin alkuperäisiä osia
- 2.5. Vaurioita, jotka ovat syntyneet myyjän luona varastoinnin aikana, kuljetuksen aikana myyjältä tai asennuksen/ pystytyksen aikana
- 2.6. Tuotteita, jotka on on myynyt muu kuin valtuutettu myyjä alueilla, joilla Jøtulilla on oma jakelujärjestelmänsä
- 2.7. Lisäkuluja (esimerkiksi ja seuraaviin rajoittumatta kuljetus-, työ- tai matkakulut) tai epäsuoria vahinkoja

Pellettiuneja, lasi-, kivi-, betoni- tai emaliosia ja maalipintoja (esimerkiksi ja seuraaviin rajoittumatta niiden lohkeamista, halkeamista, kuplimista tai värjäytymistä ja säröilyä) koskee kunkin maan kuluttajatuotteiden myyntiä koskeva lainsäädäntö. Tämä takuu koskee Euroopan talousalueella ostettuja tuotteita. Kaikki takuuta koskevat asiat on hoidettava paikallisen valtuutetun Jøtul-myyjän kanssa kohtuulliseksi katsottavan ajan sisällä, mutta kuitenkin 14 päivän kuluessa siitä päivästä, jolloin vaurio tai puute havaittiin ensimmäisen kerran. Katso luetteloa myyjistä osoitteessa jotul.com.

Mikäli Jøtul ei pysty täyttämään edellä olevissa takuuehdoissa mainittuja velvoitteitaan, Jøtul tarjoaa korvauksetta lämmityskapasiteetiltaan vastaavan korvaavan tuotteen.

Jøtul pidättää itsellään oikeuden kieltäytyä osien vaihtamisesta tai huollosta siinä tapauksessa, ettei takuuta ole rekisteröity tietoverkon kautta. Tämä takuu ei vaikuta mahdollisiin noudatettaviin kuluttajatuotteiden myyntiä koskevan kansallisen lainsäädännön mukaisiin oikeuksiin. Kussakin maassa noudatettava reklamaatio-oikeus on voimassa tuotteen ostopäivästä lukien ja vain ostokuitin / tuotteen sarjanumeron esittämällä.

ENGLISH

Installation manual with technical data

1.0	Relationship to the authorities	20
2.0	Technical data.....	20
3.0	Installation	21
4.0	Service	22
5.0	Optional Equipment	22
6.0	Information	22
7.0	Operational problems - troubleshooting	23
8.0	Recycling	23
9.0	Guarantee terms.....	23
	Figures/Pictures	44

Register your fireplace at jotul.com for a 25-year warranty.

Product: Jøtul Room heater fired by solid fuel				CE
Standard Minimum distance to adjacent combustible materials: Minimum distance to adjacent non-combustible materials: Emission of CO in combustion products: Flue gas temperature Nominal heat output Efficiency Operation range Fuel type Operational type The appliance can be used in a shared flue.				
Country	Classification	Certificate/standard	Approved by	
Norway	klasse II			
Sweden	etc.	SP	SP-Sveriges Provnings- och Forskningsinstitut AB	
EUR	intermittent	EN	SP-Svecon National Testing and Research Institute	
Follow user's instructions. Use only recommended fuels. Montage- und Bedienungsanleitung beachten. Verwenden Sie nur empfohlenen Brennstoffen. Respectez les consignes d'utilisation. Utilisez uniquement les combustibles recommandés.				
Serial no. Y-xxxx. Year. 200x				
Manufacturer: Jøtul AS POB 1 041 N-1622 Fredrikstad Norway				221546

On all our products there is a label indicating the serial number and year. Write this number in the place indicated in the installation instructions.

Always quote this serial number when contacting your retailer or Jøtul.

Serial no.

1.0 Relationship to the authorities

Installation of a fireplace must be according to local codes and regulations in each country. All local regulations, including those that refer to national and European standards, shall be complied with when installing the product.

Instructions for mounting, installation and use are enclosed with the product. Prior to using the product the installation must be approved by a qualified person.

A product data plate in heat resistant material is located on the heat shield under the product. This contains information about identification and documentation for the product.

2.0 Technical data

Material:	Cast iron
Finish:	Black paint
Fuel:	Wood
Log length, max.:	60 cm
Flue outlet:	Top, rear and side
Flue pipe dimension: cross section	Ø125 mm/123 cm ²
Flue pipe adapter Ø150:	Ø150 mm/177 cm ² cross section
Approx. weight:	145 kg
Optional extras:	Heat shields
Product dimensions, distances:	See fig. 1

Technical data according to EN 13240

Nominal heat output:	8,0 kW
Flue gas mass flow:	8,4 g/sec
Recommended chimney draught:	13 Pa
Efficiency:	73% @ 8,0 kW
CO emission (13% O ₂):	0.23%
Flue gas temperature:	301° C
Operational type:	Intermittent

Intermittent combustion in this context means normal use of the fireplace, i.e. fuel is added as soon as the fuel has burnt down to a suitable amount of embers.

Wood consumption

Jøtul F 118 has a nominal heat output of 8,0 kW. Use of wood, with nominal heat emission: Approx. 2,5 kg/h. The size of the logs should be:

Kindling:
Length: 20-40 cm
Diameter: 2-3 cm
Amount per fire: 8-10 pieces

Firewood (split logs):
Recommended length: 30 cm
Diameter: Approx. 8 cm
Intervals for adding wood: Approx. every 48 minutes
Size of the fire: 2,0 kg
Amount per load: 2-3 pieces
Nominal heat emission is achieved when the air vent ca. 75% open and the rear air vent is closed.

3.0 Installation

3.1 Floor

Foundations

It must be ensured that the foundations are dimensioned for the fireplace. Cf. «**2.0 Technical data**» for specification of weight. It is recommended that flooring which is not fastened to the foundations – so-called floating flooring – is removed during installation.

Wooden floor protection

Requirements for the floor plate:

If the product is placed directly on a wooden floor, the floor must be covered by a metal plate or other suitable, non-inflammable material. The recommended minimum thickness is 0,9 mm.

Jøtul recommends that any flooring made of combustible material, such as linoleum, carpets, etc. should be removed from under the floor plate.

Requirement for protecting combustible flooring in front of fireplace

The front plate must be in accordance with national laws and regulations.

Contact your local building authorities regarding restrictions and installation requirements. (See Buildings Regulations.)

3.2 Walls

Distance to walls made of combustible material-see **fig. 1**. The fireplace is authorised for use with an uninsulated flue with the distances to the wall of flammable material as shown in **fig 1**.

Distance to walls protected by a firewall - see **fig. 1**

Firewall requirement

The firewall must be at least **100 mm** thick and be made of brick, concrete-stone or light concrete. Other materials and constructions with satisfactory documentation may also be used.

Distance to non combustible wall

A non combustible wall is here mentioned as a non load-bearing wall of cement/brick. Recommended distance: **100 mm**.

3.3 Ceiling

There must be a minimum distance of **1200 mm** to a combustible roof above the fireplace.

3.4 Chimneys and flue pipes

- The fireplace can be connected to a chimney and flue pipe approved for solid fuel fired fireplaces with flue gas temperatures specified in «**2.0 Technical data**».
- The chimney's cross-section must be at least as big as the flue pipe's cross-section. See «**2.0 Technical data**» when calculating the correct chimney cross-section.
- Several solid fuel fired fireplaces can be connected to the same chimney if the chimney's cross-section is sufficient.

- Connection to the chimney must be carried out in accordance with the installation instructions from the supplier of the chimney.
- Before making a hole in the chimney the fireplace should be test-mounted in order to correctly mark the position of the fireplace and the hole in the chimney. See **fig. 1** for minimum dimensions.
- Ensure that the flue pipe is inclined all the way up to the chimney.
- Use a flue pipe bend with a sweeping hatch that allows it to be swept.

Be aware of the fact that connections must have a certain flexibility in order to prevent movement in the installation leading to cracks. **N.B. A correct and sealed connection is very important for the proper functioning of the product.**

The chimney draught, see «2.0 Technical data». If the draught is too strong you can install and operate a flue damper to control the draught.

3.5 Assembly prior to installation

N.B. Check that the fireplace is free of any damage prior to commencing installation.

The product is heavy! Make sure you have assistance when erecting and installing the fireplace.

The product is delivered in a single packing case where the legs, heat shield(s) and door knob/vent knobs must be assembled. **A heat shield for the floor shall always be used. A heat shield for the side or back can be ordered and mounted depending on the position of the fireplace and the desired distance to combustible materials. See fig. 1.**

When the product has been unpacked remove all loose parts from the fireplace. Check the product for any physical damage.

- Unfold the cardboard packing and place the wooden pallet on top. Carefully place the fireplace on its side. Mount the four legs using screws and washers. (**Fig. 2**)
- The floor shall be protected from heat from the product using the supplied heat shield.

Mounting the heat shield under the stove, see **fig. 3**

- Fasten the heat shield under the middle using 2 M6 x 12 screws (**see fig 3**)
- Carefully stand the fireplace on its legs.

Mounting the heat shield on the side (optional equipment), see **fig. 4**

- Feed the upper clamps in under the top plate.
- Loosen the 2 M6 x 12 screws that are screwed into the bottom of the fireplace (**A**), and use them to attach the heat shield.

Mounting the heat shield on the back (optional equipment), see **fig. 5**

In order to be able to place the fireplace's rear wall closer to a wall made from combustible material (**see fig. 1**) a heat shield can be mounted on the product.

- Remove the screws in the middle of the back-plate and throw them away, see **fig. 5**.
- Mount the heat shield using the screws and sleeves

ENGLISH

included.

Loosen the hotplate, attached from underneath using a crossbar, and allow it to rest loosely on the fireplace in order to make subsequent cleaning easier.

- In order to remove the hotplate the top plate must be removed.
- Loosen the screw (if fitted) that holds the rear heat shield and remove the heat shield (**fig. 5**)
- Remove the top plate by unscrewing 2 screws at the back of the fireplace (**fig. 6**) (Use the Ø3 mm Allen key in the screw bag). Tilt the plate up at the back and lift it up and remove it.
- Remove the crossbar holding the hotplate. (**fig. 7**).

Attaching the smoke outlet

- Choose which smoke outlet you wish to use and if necessary switch the position from the rear to the side/top and seal the other opening with the cover.
- Mount the smoke outlet with a gasket and 2 M6 x 16 screws.
- Mount the Ø 125 mm flue pipe on the outside of the smoke outlet. Use a gasket to obtain a sealed joint. *It is also possible to use the flue pipe adapter when mounting Ø 150 pipe internally.*
- Attach the top plate by feeding the washer in the front edge under the rib and fasten it with the Allen screws in the rear edge. (**See fig. 8 and 6**)
- Place the hotplate in position.
- Mount the wooden knob on the door handle and the plastic knob on the vent lever. The parts are in the bag that is included. (**fig. 8**)

3.6 Control functions (fig. 9)

Check that there is no visible damage to the product when you unpack it, and make sure that the control handles move freely.

Jøtul F 118 is equipped with the following controls:

Air vent, fig. 9A

To the left: Closed

To the right: Open

Ignition vent, fig. 9B

Pushed all the way in: Closed

Pulled out: Open

3.7 Ash removal

- Use a scoop or similar to remove the ash through the door.
 - Always leave some ash as a protective layer on the bottom of the fireplace.
 - Ash must be placed in a metal container with a sealed lid.
- For the rest, see description of how to handle ash in the Manual on general use and maintenance in Point «**6.1 Fire preventive measures**».

4.0 Service

Warning! Any unauthorised change to the product is illegal. Only use original spare parts!

4.1 Replacing the baffle (fig. 11 - 14)

- Loosen the screw (if fitted) that holds the rear heat shield and remove the heat shield (**fig. 5A**)
- Unscrew the two nuts at the back of the fireplace that hold the long secondary air pipes (**fig. 11A**).

- Use a screwdriver to push out the clamps holding the baffle (**fig. 12**).
- First pull one of the long pipes out of the slot (**fig. 13**) and towards the middle and a little downwards.
- Remove the middle secondary air pipe that rests on the long pipes. (**fig. 14**)
- Also pull the other long pipe towards the middle and pull both out through the door.
- Lift the baffle up a little and tilt it downwards and out of the door. The insulation mat that rests on the baffle will then come with the baffle.

For reassembly follow the same procedure for installation, but in reverse.

Place the insulation mate (**fig. 16**) in position through the hole for the hotplate. (*Ensure that the front edge of the insulation mat is in line with the front of the baffle and is up to the back plate at the rear edge.*)

- Tighten the screws at the back a little before placing the middle pipe in position. Remember that the cut-out (for the middle pipe) in the long pipes shall point upwards.
- The middle pipe has a larger hole (see **fig. 14A**) that shall point upwards and fit into the tabs on the baffle. The secondary air holes shall face forwards.
- Tighten the screws at the back.

4.2 Replacing the side burn plates, fig. 15

Lift the burn plate up a little (**fig. 15B**) using the handle in the middle - (see **fig. 15A**) and tilt it out through the door.

If it becomes stuck use a screwdriver and prise it up from the lower edge.

For reassembly follow the same procedure for installation, but in reverse.

N.B. Remember to clean the base where the burn plate is placed so that it can be positioned correctly.

4.3 Replacing stones in the back wall, fig. 15

- Lift the stone holder and the upper stone (**fig. 15B-C**) together and tilt them out of the slot at the back.
- Then lift up the lowest stone.

For reassembly follow the same procedure for installation, but in reverse.

5.0 Optional Equipment

Heat shield on the side, fig. 4 cat. nr. 320099.

Heat shield on the back, fig. 5 cat. nr. 320098.

6.0 Information

Text written on Jøtul F 118 front plate, free translated from Norwegian (**Fig. 17**).

«I built me a flame
late at night
When day is done
God will my flame

never dies out».

7.0 Operational problems - troubleshooting

Poor draught

Check the length of the chimney and that it complies with national laws and regulations. (See also «**2.0 Technical data**»). Make sure that the minimum cross section on the chimney is according to «**2.0 Technical data**» in the installation manual. Make sure that there is not anything preventing the smoke gasses from escaping: branches, trees, etc.

Upon suspicion of excessive/poor draught in the chimney, seek professional help for measurement and adjustment.

The fire extinguishes after a while

- Make sure that the firewood is sufficiently dry.
- Find out whether there is negative pressure in the house, close mechanical fans and open a window close to the fireplace.
- Check that the air vent is open.
- Check that the flue outlet is not clogged by soot.

Unusual amount of soot accumulates on the glass

Some soot will always stick to the glass, but the quantity depends on:

- Moisture in the fuel.
- The local draught conditions.
- Air vent opening.

Most of the soot will normally burn off when the air vent is opened all the way and a fire is burning briskly in the fireplace. (See «**6.1 Cleaning the glass**».)

8.0 Recycling

8.1 Recycling packaging

Your fireplace is delivered with the following packaging:

- A wooden pallet that can be cut up and burned in the fireplace.
- Cardboard packaging that should be taken to a local recycling facility.
- Plastic bags that should be taken to a local recycling facility.

8.2 Recycling the fireplace

The fireplace is made of:

- Metal that should be taken to a local recycling facility.
- Glass that should be disposed of as hazardous waste. The glass in the fireplace must not be placed in a regular source segregation container.
- Vermiculite burn plates that can be disposed of in regular waste containers.

9.0 Guarantee terms

1. Our guarantee covers:

Jøtul AS guarantees that the external cast-iron parts are free from defects in materials or manufacturing at the time of purchase. You may extend the guarantee on the external cast-iron parts to 25 years from the date of delivery by registering the product on jotul.com, and print out the extended guarantee card within three months of purchase. We recommend that the guarantee card be kept together with the receipt. Jøtul AS also guarantees that steel plate parts are free from defects in materials or manufacturing at the time of purchase for a period of 5 years from the date of delivery.

The guarantee applies on the condition that the stove has been installed by a qualified installer in accordance with applicable laws and regulations and Jøtul's installation and operating instructions. Repaired products and replacement items are guaranteed within the original guarantee period.

2. The guarantee does not cover:

- 2.1. Damage to consumables such as burn plates, fire grates, flue baffles, gaskets and similar as these deteriorate over time due to normal wear and tear.
- 2.2. Damage caused as a result of improper maintenance, overheating, use of unsuitable fuel (e.g. of unsuitable fuel are, but not limited to driftwood, impregnated wood, plank offcuts, chipboard) or too moist / wet wood.
- 2.3. Installation of optional extras for the purpose of rectifying local draught conditions, air supply or other circumstances beyond Jøtul's control.
- 2.4. Cases involving alterations / modifications to the fireplace without Jøtul's consent or the use of non-original parts.
- 2.5. Damage caused during storage at a distributor, transport from a distributor or during installation.
- 2.6. Products sold by unauthorized sellers in areas where Jøtul operates a selective distribution system.
- 2.7. Associated cost (e.g. but not limited to, transport, manpower, travel) or indirect damages.

Pellets stoves, glass, stone, concrete, enamel and paint finish (e.g. but not limited to chipping, cracking, bubbling or discolouration and crazing) are applicable to the national legislation governing the sale of consumer goods. This guarantee is valid for purchases made within the territory of the European Economic Area. All guarantee inquiries must be addressed to your local authorized Jøtul dealer within a reasonable amount of time, which shall not be later than 14 days from the date on which the fault or defect first became apparent. See list of importers and dealers on our web site www.jotul.com.

If Jøtul is unable to meet the obligations outlined in the above guarantee terms, Jøtul will offer a replacement product with a similar heating capacity free of charge.

Jøtul reserve the right to decline of any replacement of parts or service in the event that the guarantee is not registered online. This guarantee does not affect any rights under applicable national legislation governing the sale of consumer goods. The national complaint right applies from the purchase date and only in exchange for a receipt / serial number.

FRANCAIS

Manuel d'installation et données techniques

1.0 Relations avec les autorités	24
2.0 Données techniques	24
3.0 Installation	25
4.0 Maintenance	26
5.0 Équipements disponibles en option ..	27
6.0 Information	27
8.0 Dysfonctionnements –	
Causes et dépannages	27
7.0 Recyclage	28
9.0 Conditions de garantie	28
Figures/Pictures	44

1.0 Relations avec les autorités

L'installation d'un poêle est soumise aux législations et réglementations nationales en vigueur. Les réglementations locales, y compris celles se rapportant aux normes nationales et européennes, doivent être respectées lors de l'installation du produit.

Les instructions de montage, d'installation et d'utilisation sont fournies avec l'appareil. L'installation ne doit pas être utilisée avant d'avoir été inspectée et approuvée.

Une plaque signalétique thermorésistante se trouve sur le bouclier thermique, sous le poêle. Elle comporte les informations suivantes : fabricant, adresse, nom du produit, référence catalogue, norme de fabrication, référence de production et puissance.

2.0 Données techniques

Matériau :	fonte
Finition :	peinture noire
Combustible :	bois exclusivement
Longueur des bûches (maxi) :	60 cm
Sortie du raccordement :	par-dessus, f latérale et à l'arrière
Conduit de raccordement :	Ø 125 mm/123 cm ² section
Adaptateur pour le conduit Ø150 :	Ø150 mm, section de 177 cm ²
Poids :	env. 145 kg
Options :	bouclier thermiques
Dimensions de l'appareil :	Voir fig. 1

Données techniques conformes à la norme EN 13240

Puissance thermique nominale :	8,0 kW
Débit massique de fumées :	8,4 g/s
Tirage recommandé :	13 Pa
Rendement :	73 %
Taux de CO (13 % O ₂) :	0,23 %
Température des fumées :	301° C
Mode de fonctionnement :	intermittent

La combustion intermittente correspond à l'utilisation normale d'un foyer, réalimenté dès que le combustible a brûlé et formé suffisamment de braises.

Nous vous recommandons de vous inspirer des règles du D.T.U. 24.2.2. Vous devez lire entièrement le présent manuel avant de commencer l'installation et le conserver pendant toute la durée de l'utilisation du poêle.

Le bois

Le poêle Jøtul F 118 délivre une puissance thermique nominale de **8,0 kW**, ce qui correspond à une consommation d'environ **2,5 kg** de bois de chauffage de qualité par heure. Leur taille devrait être:

Pour le bois d'allumage:

Longueur : 20-40 cm
Diamètre : 2-3 cm
Quantité par flambée : 8-10 bûches

Pour le bois de chauffage (fendu):

Longueur recommandée : 30 cm
Diamètre : env. 8 cm
Fréquence d'approvisionnement en bois : env. 48 min

Enregistrez votre insert sur jotul.com pour la garantie de 25 ans.

Tous nos produits sont livrés avec une étiquette reprenant le numéro de série et l'année. Reportez ce numéro à l'endroit indiqué dans les instructions d'installation.

N'oubliez pas de le mentionner à chaque fois que vous contactez votre revendeur ou Jøtul.

Serial no.

Product: Jøtul Room heater fired by solid fuel				CE
Standard Minimum distance to adjacent combustible materials: Minimum distance to adjacent non-combustible materials: Emission of CO in combustion products: Flue gas temperature: Nominal heat output: Efficiency: Operation range: Fuel type: Operational type: The appliance can be used in a shared flue.				
Country	Classification	Certification/standard	Approved by	
Norway	Klasse II			
Sweden	osc	SP	SP-Sveiges Provnings- och forskningsinstitut AB	
EUR	Intermittent	EN	SP-Sveiges National Testing and Research Institute	
Follow user's instructions. Use only recommended fuels. Montage- und Bedienungsanleitung beachten. Verwenden Sie nur empfohlenen Brennstoffen. Respectez les consignes d'utilisation. Utilisez uniquement les combustibles recommandés.				
Serial no. Y-xxxx Year 200x				
Manufacturer: Jøtul AS POB 1441 N-1602 Fredrikstad Norway				221546

Taille du feu : 2,0 kg
Nombre de bûches à chaque réapprovisionnement : 2-3 bûches

La puissance thermique nominale est obtenue lorsque l'entrée d'air est ca. 75% ouverte et que l'entrée d'air inférieure est fermée.

3.0 Installation

3.1 Le sol

Socle

Il convient de s'assurer que le socle présente des dimensions adaptées au poêle. Voir «**2.0 Données techniques**» pour les normes de poids. Il est recommandé d'enlever le revêtement de sol si celui-ci n'est pas fixé au socle (parquet flottant) pendant l'installation

Protection d'un sol en bois

Exigences relatives à la plaque de sol:

La plaque avant doit être conforme aux législations et aux réglementations nationales en vigueur (voir la réglementation s'appliquant au bâtiment).

Jøtul recommande de retirer tout revêtement de sol combustible (linoléum, moquette, etc.) sur la surface couverte par la plaque de sol.

Exigences relatives à la protection d'un revêtement de sol combustible à l'avant du poêle

La plaque avant doit être conforme aux législations et aux réglementations nationales en vigueur.

Contactez les autorités locales compétentes (construction) pour connaître les restrictions et les exigences liées à l'installation.

3.2 Les murs

Distance recommandée séparant le poêle d'un matériau combustible (voir fig. 1)

L'utilisation d'un poêle avec un conduit non isolé est autorisée, à condition que les distances séparant le poêle des matériaux combustibles du mur soient conformes à celles de la fig. 1.

Distance séparant le poêle d'un mur ininflammable (voir fig. 1)

Exigences relatives au mur ininflammable.

Le mur ininflammable doit faire au minimum 100 mm d'épaisseur ; il doit être en briques, en béton ou en béton léger. D'autres matériaux approuvés peuvent également être utilisés.

Distance séparant le poêle d'un mur non combustible

Dans le présent document, un mur non combustible se rapporte à un mur non porteur en béton/briques.

Distance recommandée: 100 mm.

3.3 Le plafond

Un espace d'au minimum 1200 mm doit être respecté entre le poêle et un plafond combustible.

3.4 Cheminées et conduits

- Le poêle peut être relié à une cheminée et à un conduit approuvés pour les poêles à combustible solide, avec les températures de fumées spécifiées dans la section «**2.0 Données techniques**».
- La section minimale de la cheminée doit correspondre à celle du conduit. Pour calculer la section adéquate de la cheminée, voir «**2.0 Données techniques**».
- Plusieurs poêles à combustible solide, peuvent être raccordés à la même cheminée si la section de la cheminée le permet. (Voir la réglementation s'appliquant au bâtiment. Il est recommandé de contacter un distributeur Jøtul avant de procéder à l'installation.)
- Le raccordement à la cheminée doit être réalisé conformément aux instructions d'installation du fournisseur de la cheminée.
- Procéder à un montage d'essai du poêle avant de percer un trou dans la cheminée. Voir fig. 1 pour les cotes.
- Veiller à ce que le conduit de raccordement soit incliné vers le haut du poêle à la cheminée.
- Utiliser un coude de conduit doté d'une trappe afin de permettre les opérations de ramonage. Pour la France : nous recommandons l'utilisation du té ou siphon.

Veiller à ce que les raccordements soient souples afin d'empêcher toute fissure lors de l'installation. **Remarque: un raccordement correct et étanche est essentiel pour assurer le bon fonctionnement de l'appareil.**

Tirage recommandé, voir «2.0 Données techniques» . En cas de tirage trop important, installer et utiliser un clapet de tirage.

3.5 Montage avant l'installation

Avant de commencer l'installation, s'assurer que le poêle n'a pas été endommagé au cours du transport.

Attention : l'appareil est lourd ! Plusieurs personnes sont requises pour le redresser et le positionner.

L'appareil est fourni dans un même emballage ; les pieds, le ou les bouclier(s) thermique(s) et le bouton de poignée de porte/les boutons d'entrée d'air doivent être assemblés.

Il convient d'utiliser systématiquement un bouclier thermique pour protéger le sol. Il est possible de commander et d'installer un bouclier thermique pour protéger la partie latérale ou arrière en fonction de la position du poêle et de la distance souhaitée par rapport aux matériaux combustibles (voir fig. 1).

Une fois le produit déballé, retirer tous les éléments mobiles du poêle. Vérifier que le produit n'est pas endommagé.

- Déplier le carton d'emballage et poser la palette en bois sur le dessus. Placer délicatement le poêle en position latérale. Monter les quatre pieds à l'aide de vis et de rondelles (fig. 2).
- Le sol doit être protégé de la chaleur dégagée par le produit à l'aide du bouclier thermique fourni.

FRANCAIS

Installation du bouclier thermique sous du poêle (voir fig. 3)

1. Fixer le bouclier thermique sous la partie centrale à l'aide de 2 vis M6 x 12.
2. Placer délicatement le poêle en position verticale, sur ses pieds.

Montage du bouclier thermique latéral (équipement disponible en option) (voir fig. 4)

1. Insérer les attaches supérieures sous le couvercle.
2. Desserrer les 2 vis M6 x 12 situées en bas du poêle (A), et les utiliser pour fixer le bouclier thermique.

Montage du bouclier thermique arrière (équipement disponible en option) (voir fig. 5)

Avant d'approcher la face arrière du poêle d'une paroi constituée d'un matériau combustible, il convient d'y monter un bouclier thermique (voir fig. 1).

1. Retirer les vis centrales de la plaque arrière et les jeter (voir fig. 5A).
2. Monter le bouclier thermique à l'aide des vis et des manchons inclus.

Desserrer la plaque chauffante fixée à la partie inférieure à l'aide d'une traverse, et laisser la plaque reposer sur le poêle, ce qui facilitera ensuite les opérations de nettoyage.

3. Retirer le couvercle avant d'enlever la plaque chauffante.
4. Desserrer la vis (si installée) qui maintient le bouclier thermique arrière et retirer le bouclier thermique (fig. 5A).
5. Retirer le couvercle en dévissant les 2 vis arrière du poêle (fig. 6A). (Utiliser la clé hexagonale de Ø 3 mm qui se trouve dans le sac de vis). Incliner la plaque arrière vers le haut, la soulever, puis la retirer.
6. Retirer la traverse qui maintient la plaque chauffante (voir fig. 7A).

Fixation du conduit d'évacuation

1. Choisir le conduit d'évacuation approprié et, si nécessaire, le déplacer de l'arrière vers le côté ou le haut du poêle. Dans ce cas, obturer l'ouverture arrière avec le couvercle.
2. Monter le conduit d'évacuation à l'aide d'un joint et de 2 vis M6 x 16.
3. Emmancher le conduit de fumée de Ø 125 mm sur le conduit d'évacuation. Utiliser un joint pour garantir une bonne étanchéité. *En cas de montage d'un tuyau de Ø 150, utiliser l'adaptateur du conduit de fumée.*
4. Fixer le couvercle en insérant la rondelle de la bordure avant sous la nervure, puis serrer les vis à tête creuse hexagonale de la bordure arrière (voir fig. 8 et 6).
5. Positionner la plaque chauffante.
6. Monter le bouton en bois sur la poignée de porte et le bouton en plastique sur le levier de commande d'entrée d'air. Les pièces nécessaires se trouvent dans le sac fourni (voir fig. 8).

3.6 Contrôle des fonctions (fig. 9)

Vérifiez que le produit ne présente aucun dommage visible et que les poignées de commande se déplacent librement.

Le poêle Jøtul F 118 est équipé des commandes suivantes :

Entrée d'air, fig. 9A

Vers la gauche : fermée

Vers la droite : ouverte

Entrée d'air arrière, fig. 9B

Entièrement poussée : fermée

Tirée : ouverte

3.7 Retrait des cendres

- Utiliser une pelle ou un accessoire similaire pour évacuer les cendres par la porte.
- Laisser toujours un peu de cendres pour former une couche de protection sur la partie inférieure du poêle.
- Les cendres doivent être placées dans un compartiment métallique muni d'un couvercle étanche.

Pour plus d'informations sur les cendres, consultez le point «6.1 Mesures de prévention anti-incendie» du Manuel général d'utilisation et d'entretien.

4.0 Maintenance

Danger: toute modification non autorisée du produit est interdite et annule la garantie.

Utiliser uniquement les pièces détachées d'origine.

L'intervention d'un technicien compétent est recommandée.

4.1 Remplacement du déflecteur (fig. 11-14)

1. Desserrer la vis (si installée) qui maintient le bouclier thermique arrière et retirer celui-ci (voir fig. 5A).
2. Dévisser les deux écrous situés à l'arrière du poêle qui maintiennent les longs tuyaux d'air secondaires (voir fig. 11A).
3. Utiliser un tournevis pour extraire les attaches qui maintiennent le déflecteur (voir fig. 12).
4. Tirer d'abord l'un des longs tuyaux hors de la fente (voir fig. 13) et vers le centre, puis légèrement vers le bas.
5. Retirer le tuyau d'air secondaire central qui repose sur les longs tuyaux (voir fig. 14).
6. Tirer également l'autre long tuyau vers le centre, puis faire sortir les deux tuyaux par la porte.
7. Soulever légèrement le déflecteur, puis l'incliner vers le bas et vers l'extérieur de la porte. Le matériau isolant qui recouvre le déflecteur sortira en même temps.

Pour le remontage, suivre les étapes ci-avant dans l'ordre inverse.

Remettre en place le matériau isolant (voir fig. 16) en passant

par l'orifice de la plaque chauffante. *S'assurer que la bordure avant du matériau isolant vient s'aligner avec l'avant du déflecteur et qu'il s'étend jusqu'à la plaque arrière.*

- Serrer **légèrement** les vis à l'arrière avant de positionner le tuyau central. La découpe aménagée dans les longs tuyaux pour le tuyau central doit être orientée vers le haut.
- Le tuyau central présente un orifice plus large (voir **fig. 14A**) qui doit être orienté vers le haut et qui s'ajuste aux onglets du déflecteur. Les trous d'aération secondaires doivent être orientés vers l'avant.
- Serrer les vis arrière.

4.2 Remplacement des plaques foyères latérales (fig. 15)

Soulever légèrement la plaque foyère à l'aide la poignée centrale (voir **fig. 15A**) et l'incliner vers l'extérieur.

Si la plaque refuse de bouger, utiliser un tournevis et forcer au niveau du côté inférieur.

Pour le remontage, suivre les étapes ci-avant dans l'ordre inverse.

N.B. : penser à nettoyer la base de la plaque foyère pour la positionner correctement.

4.3 Remplacement des pierres de la paroi arrière (fig. 15)

- Soulever en même temps (voir **fig. 15B-C**) le porte-pierres et la pierre supérieure et les incliner pour les faire sortir de la fente arrière.
- Soulever ensuite la pierre inférieure.

Pour le remontage, suivre les étapes ci-avant dans l'ordre inverse.

5.0 Équipements disponibles en option

Bouclier thermique latéral, fig. 4 - cat. nr. 320099.

Bouclier thermique arrière, fig. 5 - cat. nr. 320098.

6.0 Information

Texte gravé sur l'avant du Jøtul F 118, traduit du norvégien (fig. 17)

«Je réduis ma flamme le soir
A la nuit tombante,
Fasse Dieu que mon feu
Ne s'éteigne jamais.»

7.0 Dysfonctionnements – Causes et dépannages

Tirage faible

Vérifier que la longueur de la cheminée est conforme aux législations et aux réglementations nationales en vigueur. (Voir aussi «**2.0 Données techniques**» et «**4.0 Installation**» (Cheminées et conduits) dans le manuel d'installation à ce sujet.).

Vérifier que la section minimale de la cheminée est conforme aux spécifications de la section «**2.0 Données techniques**» du manuel d'installation.

Vérifier que rien n'empêche l'évacuation des fumées : branches, arbres, etc.

Pour remédier à tout tirage semblant faible ou excessif, demander à un professionnel de vérifier et éventuellement de redimensionner la cheminée.

Le feu s'étouffe rapidement

- Vérifier que le bois de chauffage est suffisamment sec.
- Vérifier l'absence d'aspiration dans la pièce. Arrêter toute ventilation mécanique et ouvrir une fenêtre à proximité du poêle.
- Vérifier que l'entrée d'air est ouverte.

FRANCAIS

- Vérifier que le conduit n'est pas obstrué.

Important dépôt de suie sur la vitre

L'accumulation de suie sur la vitre est inévitable, mais la quantité de dépôt varie en fonction :

- Du taux d'humidité du combustible.
- Des conditions locales de tirage.
- Du réglage de l'entrée d'air.

Une grande partie de cette suie est normalement consommée lorsque l'entrée d'air est ouverte à son maximum et en présence d'un feu vif dans le poêle pendant une dizaine de minutes.

8.0 Recyclage

8.1 Recyclage de l'emballage

- Votre poêle est livré avec les emballages suivants :
- Une palette en bois qui peut être sciée et brûlée dans le poêle.
- Des emballages en carton qui doivent être déposés dans une station de recyclage près de chez vous.
- Des sacs en plastique qui doivent être déposés dans une station de recyclage près de chez vous, ou dans poubelle.

8.2 Recyclage du poêle

Le poêle est composé de :

- d'éléments métalliques qui doivent être déposés dans une station de recyclage près de chez vous.
- de verre qui doit être éliminé comme des déchets dangereux. Le verre dans le poêle ne doit pas être placé dans un conteneur de séparation à la source standard.
- de panneaux en vermiculite qui peuvent être déposés dans des conteneurs de déchets classiques.

9.0 Conditions de garantie

Applicables à partir du 1^{er} Septembre 2016 à tout produit Jøtul acheté auprès du réseau de revendeurs agréés Jøtul.

Félicitations pour votre achat d'un appareil Jøtul !

Depuis 1853, Jøtul est un fabricant renommé de foyers, cheminées et inserts durables et d'excellente qualité. La grande qualité de nos produits nous permet d'offrir à nos clients une garantie longue durée, et ce, sans frais supplémentaires.

Notre garantie couvre :

En plus de la garantie légale en vigueur, Jøtul France offre une garantie commerciale étendue à :

- 25 ans à compter de l'achat de l'appareil sur toutes les pièces en fonte des appareils à bûches, si vous enregistrez votre appareil sur le site www.jotul.com/fr dans les 3 mois suivant votre achat. Nous vous conseillons d'imprimer et de conserver votre justificatif d'enregistrement de garantie avec votre preuve d'achat. A défaut d'enregistrement, la garantie commerciale sera de 5 ans à compter de l'achat de l'appareil sur ces mêmes pièces.
- 5 ans sur les pièces en acier des appareils à bûches.

La garantie s'applique uniquement si l'appareil a été installé par un revendeur agréé du réseau Jøtul, conformément à la réglementation en vigueur et aux instructions d'installation et d'utilisation décrites dans le manuel de l'appareil.

Les appareils réparés ou les appareils de remplacement, ne donnent en aucun cas droit à une prolongation de garantie. Ils sont donc garantis pour la durée restante de la garantie initiale.

Notre garantie commerciale ne couvre pas :

- Les pièces d'usure, telles que les composants de la chambre de combustion (déflecteurs, joints, plaques de doublage, etc.), car ces pièces s'usent avec le temps lors d'une utilisation normale,
- Les vitres, la peinture, l'émail, les pierres naturelles, les éléments en béton et tous les revêtements décoratifs,
- Les dommages liés à une mauvaise utilisation : combustible inapproprié ou de mauvaise qualité, surchauffe, défaut d'entretien, non respect des instructions d'utilisation décrites dans le manuel de l'appareil, etc,
- Les dommages liés au transport ou à une mauvaise installation de l'appareil,
- Les cas impliquant des modifications de l'appareil sans le consentement de Jøtul ou l'utilisation de pièces qui ne sont pas d'origine,
- Les frais annexes (frais de port, déplacement, main d'œuvre, etc...), ni les dommages indirects.

La demande de garantie doit être effectuée auprès de votre revendeur agréé du réseau Jøtul, dans les 14 jours suivant la survenance du défaut. Voir liste de nos revendeurs sur notre site internet. Elle doit être accompagnée de votre preuve d'achat de l'appareil (facture) et de votre justificatif d'enregistrement de garantie.

Si Jøtul se trouve dans l'incapacité d'assumer la prise en charge sous garantie de votre appareil, Jøtul remplacera gratuitement votre produit par un appareil de puissance similaire.

Cette garantie est exclusive de toute autre garantie et prévaut sur toute autre garantie accordée par toute autre société du groupe Jøtul.

Manual de instalación con información técnica

1.0	Relación con las autoridades	29
2.0	Información técnica	29
3.0	Instalación	30
4.0	Conservación	31
5.0	Equipo opcional	32
6.0	Información	32
7.0	Problemas de funcionamiento: Solución de problemas.....	32
8.0	Reciclaje.....	33
9.0	Términos de la Garantía	33
	Figures/Pictures	44

1.0 Relación con las autoridades

La instalación de una estufa debe efectuarse con arreglo a la normativa legal de cada país. La instalación del producto debe cumplir toda la normativa legal en vigor, incluyendo la que se aplica a nivel nacional y europeo.

Las instrucciones de montaje, instalación y del usuario se incluyen con el producto. Antes de utilizar el producto, la instalación la deberá aprobar una persona cualificada.

La placa de características del producto se encuentra en la protección térmica debajo del producto, y está fabricada con material resistente al calor. En esta placa figura la información sobre identificación y documentación del producto.

2.0 Información técnica

Material:	Hierro fundido
Acabado:	Pintura negra
Combustible:	Madera
Longitud máxima de los troncos:	60 cm
Salida de humos:	Superior, lado y posterior
Dimensión del tubo de humos:	Ø 125 mm/123 cm ² transversal
Adaptador del tubo de humos Ø150:	Ø150 mm/177 cm ² transversal
Peso aprox.:	145 kg
Suplementos opcionales:	Protección térmica
Dimensiones del producto, distancias:	Ver la fig. 1

Datos técnicos según EN 13240

Producción térmica nominal:	8,0 kW
Flujo másico del humo del gas:	8,4 gr/s
Tiro de chimenea recomendado:	13 Pa
Eficacia:	73% @ 8,0 kW
emisión de CO (13% O ₂):	0,23%
Temperatura de gas de combustión:	301° C
Tipo de funcionamiento:	Intermitente

La combustión intermitente, en este contexto, se refiere al uso normal de la estufa, es decir, el combustible se añade a medida que se ha consumido a un número de brasas adecuado.

Madera

Jøtul F 118 es de una producción térmica nominal de **8,0 kW**. Esto equivale a un consumo de aproximadamente **2,5 kg** de troncos por hora. El tamaño de los troncos debe ser:

Ramas:

Longitud : 20-40 cm
Diámetro: 2-3 cm
Cantidad por fuego: 8-10 trozos

Leña (troncos partidos):

Longitud recomendar : Ca 30 cm
Diámetro: Aprox. 8 cm
Intervalos de adición de madera: cada 48 minutos aproximadamente
Tamaño del fuego: 2,0 kg
Cantidad por fuego: 2 -3 unidades

Registre su chimenea en jotul.com y disfrute de 25 años de garantía.

Product: Jøtul Room heater fired by solid fuel				CE
Standard Minimum distance to adjacent combustible materials: Minimum distance to adjacent combustible materials: Emission of CO in combustion products: Flue gas temperature: Nominal heat output: Efficiency: Operational range: Fuel type: Operational type: The appliance can be used in a shared flue.				
Country	Classification	Certification/standard	Approved by	
Norway	Klasse II			
Sweden	etc.	SP	SP-Sveiges Provnings- och Forskningsinstitut AB	
EUR	Intermittent	EN	SP-Sveiges National Testing and Research Institute	
Follow user's instructions. Use only recommended fuels. Montage- und Bedienungsanleitung beachten. Verwenden Sie nur empfohlenen Brennstoffen. Respectez les consignes d'utilisation. Utilisez uniquement les combustibles recommandés.				
Serial no. Y-xxxxx Year: 200x				
Manufacturer: Jøtul AS POB 1441 N-1602 Fredrikstad Norway				221546

Todos nuestros productos disponen de una etiqueta que indica su número de serie y año. Escriba este número en el lugar indicado para ello en las instrucciones de instalación.

Indique siempre este número cuando se ponga en contacto con su distribuidor o con Jøtul.

Serial no.

ESPAÑOL

Las emisiones de calor nominal se consiguen cuando el respiradero de aire depurado se abre aproximadamente un 75%.

3.0 Instalación

3.1 Suelo

Cimientos

Es necesario asegurarse de que los cimientos se corresponden con el tamaño de la estufa. Consulte «**2.0 Información técnica**» para conocer las especificaciones de peso. Se recomienda la retirada del suelo que no esté sujeto a los cimientos –el llamado suelo flotante– durante la instalación.

Protección de suelos de madera

Si se va a usar la hogar sobre un suelo de material combustible, se debe cubrir con una placa de acero toda la superficie del suelo situada bajo la hogar, hasta el panel posterior/enladrillado. Se recomienda un grosor mínimo de 0,9 mm.

Si el suelo de debajo de la estufa está revestido de un material combustible, como linóleo, alfombras, etc, recomendamos retirarlo.

Requisitos para protección del suelo de material combustible en la parte delantera de la estufa

La placa frontal debe cumplir las leyes y normativas nacionales.

Póngase en contacto con el organismo local regulador de la construcción para informarse sobre las restricciones y los requisitos de la instalación.

3.2 Muros

Distancia desde el producto a muros de material combustible-véase fig. 1

Puede utilizar la estufa con un tubo de humos sin aislamiento siempre que las distancias a los muros de material combustible se encuentren tal y como se muestra en la fig. 1.

Distancia hasta los muros protegidos por cortafuegos-véase fig. 1

Requisito para el muro cortafuegos

El muro cortafuegos debe tener un grosor mínimo de **100 mm** y estar hecho de ladrillo, hormigón armado u hormigón ligero. Pueden utilizarse otros materiales y estructuras que cuenten con la documentación correcta.

Distancia a muros de materiales no combustibles - véase fig. 1

Aquí se menciona un muro de material no combustible como un muro que no sea de carga de cemento/ladrillo.

Distancia recomendada : **100 mm**.

3.3 Techo

Debe haber una distancia mínima de **1200 mm** entre la estufa y un techo de material combustible por encima.

3.4 Chimeneas y tubos de humo

- La estufa se puede conectar a una chimenea y a un tubo de humo aprobados para estufas de combustibles sólidos con las temperaturas de gas de humo especificada en «**2.0 Información técnica**»
- La sección transversal de la chimenea debe ser como mínimo tan grande como la sección transversal del tubo de humo. Consulte «**2.0 Información técnica**» para calcular la sección transversal correcta de la chimenea.
- Se pueden conectar varias estufas de combustibles sólidos a la misma chimenea si la sección transversal de la misma es suficiente.
- La conexión a la chimenea debe realizarse según las instrucciones de instalación del proveedor de la chimenea.
- Antes de realizar un orificio en la chimenea, deberá probarse el montaje de la estufa para marcar correctamente la posición de la misma y el orificio en la chimenea. Consulte la **fig. 1** para conocer las dimensiones mínimas.
- Asegúrese de que el tubo de humos está inclinado en toda la trayectoria hacia arriba en la chimenea.
- Utilice un tubo de humos acodado con una trampilla de deshollinamiento para poderlo deshollar.

Tenga en cuenta que las conexiones deben contar con una cierta flexibilidad para evitar el movimiento en la instalación, que podrían producir grietas. **Nota: Una conexión correcta y hermética es muy importante para el funcionamiento adecuado del producto.**

El tiro de la chimenea; consulte también «2.0 Información técnica». Si el tiro es demasiado fuerte, puede instalar y utilizar un regulador de salida de humos para controlarlo.

3.5 Montaje previo a la instalación

Nota: Compruebe que la estufa no presenta daños antes de comenzar la instalación.

El producto pesa mucho. Necesitará ayuda tanto para montarlo como para colocarlo en su posición.

El producto se suministra en una sola caja de embalaje que contiene las patas, la protección térmica y los pomos de la puerta y de la ventilación, para su montaje.

El suelo debe cubrirse siempre con protección térmica. Es posible pedir protección térmica para los laterales o la parte posterior, que luego se montarán en función de la posición de la chimenea y la distancia deseada a los materiales combustibles. Véase la fig. 1.

Una vez desembalado el producto, saque todas las piezas sueltas de la chimenea. Compruebe que el producto no presente daños físicos.

- Abra el embalaje de cartón y coloque encima la plataforma de madera. Deposite con cuidado la chimenea sobre uno de sus lados. Monte las cuatro patas con los tornillos y las arandelas. (**Fig. 2**)
- Debe protegerse el suelo contra el calor del producto mediante la protección térmica que se suministra.

Para más información sobre cómo colocar la protección térmica bajo del producto, véase la fig. 3

- Asegure la protección térmica por su parte media utilizando 2 tornillos M6 x 12;.
- Deposite con cuidado la chimenea sobre sus patas.

Para más información sobre cómo montar la protección térmica en los laterales (equipo opcional), véase la fig. 4

- Inserte las abrazaderas superiores bajo la placa superior.
- Afloje los 2 tornillos M6 x 12 que están atornillados en la base de la chimenea (A) y utilícelos para sujetar la protección térmica.

Para más información sobre cómo montar la protección térmica en la parte posterior (equipo opcional), véase la fig. 5

- Si desea colocar la parte posterior de la chimenea más cerca de una pared fabricada con material combustible (véase la fig. 1) puede montarse una protección térmica en el producto.
- Quite los tornillos de la parte media de la placa posterior y tírelos; véase la fig 5A.
- Monte la protección térmica con los tornillos y los manguitos suministrados.

Afloje la placa hornillo, que está sujeta por su parte inferior con una barra, y déjela suelta encima de la chimenea para facilitar su limpieza posterior.

- Para sacar la placa hornillo primero hay que quitar la placa superior.
- Afloje el tornillo (si está ajustado) que sostiene la protección térmica posterior y retírela (fig. 5A)
- Quite la placa superior aflojando los 2 tornillos de la parte posterior de la chimenea.(fig. 6A) (Utilice la llave Allen de Ø3 mm que se suministra en la bolsa de tornillos). Ladee la placa hacia arriba en la parte posterior, levántela y quítela.
- Quite la barra que sostiene la placa hornillo. (fig. 7A).

Sujeción de la salida de humos

- Elija la salida de humos que va a utilizar y, si es preciso, cambie de la posición posterior a la posición lateral/superior, y tape la otra abertura con la cubierta.
- Monte la salida de humos con una junta y 2 tornillos M6 x 16.
- Monte el conducto de humos de Ø 125 mm en la parte exterior de la salida de humos. Utilice una junta para cerrar herméticamente la unión. *También es posible utilizar el adaptador del conducto de humos al montar el conducto de Ø 150 de forma interna.*
- Sujete la placa superior insertando la arandela en el borde frontal por debajo del reborde, y apriétela con los tornillos Allen en el borde posterior. (Véase las fig. 8 y6)
- Coloque la placa hornillo.
- Monte el pomo de madera en el tirador de la puerta y el de plástico en la palanca de ventilación. Las piezas se encuentran en la bolsa que se suministra con el producto. (fig. 8)

3.6 Funciones de control (fig. 9)

Compruebe que el producto no presenta daños visibles al desembalarlo y que los tiradores de control se mueven sin problemas.

La Jøtul F 118 está equipada con los siguientes controles:

Respiradero de aire, fig.9A

A la izquierda: Cerrado

A la derecha: Abierto

Respiradero de encendido, fig. 9B

Completamente hacia dentro: Cerrado

Hacia fuera: Abierto

3.7 Eliminación de la ceniza

- Saque las cenizas por la puerta con una pala o herramienta similar.
- Deje algo de ceniza en la parte inferior de la cámara de combustión como capa aislante protectora.
- La ceniza debe colocarse en un recipiente metálico con una tapa de cierre hermético.

Por lo demás, consulte las instrucciones de manipulación de la ceniza en el apartado «6.1 Medidas de prevención de incendios» del manual de uso y mantenimiento generales.

4.0 Conservación

Advertencia: la modificación no autorizada del producto es ilegal! Utilice únicamente repuestos originales!

4.1 Cambio de la placa deflectora, fig. 11 - 14

- Afloje el tornillo (si está ajustado) que sostiene la protección térmica posterior y retírela ((fig. 5A)
- Afloje las dos tuercas de la parte posterior de la chimenea que sujetan los conductos de aire secundarios largos (fig. 11A).
- Utilice un destornillador para sacar las abrazaderas que sostienen la placa deflectora (fig. 12).
- Primero saque uno de los conductos largos tirando de él fuera de la ranura (fig. 13) y un poco hacia el medio y abajo.
- Quite el conducto de aire secundario medio que se encuentra encima de los conductos largos. (fig. 14)
- Tire también del otro conducto largo hacia el medio, y saque los dos por la puerta tirando de ellos.
- Levante un poco la placa deflectora, ladéela hacia abajo y sáquela por la puerta. La alfombra de aislamiento que se encuentra encima de la placa deflectora saldrá junto con ésta.

Para repetir el montaje, siga el mismo procedimiento que para la instalación, pero en orden inverso.

Coloque la alfombra de aislamiento (fig. 16) en su posición a través del agujero para la placa hornillo. (Asegúrese de que el borde frontal de la alfombra de aislamiento esté alineado con la parte frontal de la placa deflectora y llegue hasta la placa posterior del borde posterior.

- Apriete un poco los tornillos de la parte posterior antes de colocar el conducto medio en su sitio. Recuerde que el hueco (para el conducto medio) en los conductos largos debe mirar hacia arriba.
- El conducto medio dispone de un agujero más grande(véase

ESPAÑOL

la fig. 14A) que debe mirar hacia arriba y encajar en las pestañas de la placa deflectora. Los orificios de aire secundarios deben mirar hacia delante.

- Apriete los tornillos de la parte posterior.

4.2 Cambio de los quemadores laterales, fig. 15

Levante un poco el quemador (con el asa del medio - (véase la fig. 15A) y ladéelo para sacarlo por la puerta.

Si se atasca, utilice un destornillador para hacer presión desde el borde inferior.

Para repetir el montaje, siga el mismo procedimiento que para la instalación, pero en orden inverso.

Nota: no olvide limpiar la base en la que se sitúa el quemador, para que pueda colocarse correctamente.

4.3 Cambio de piedras en la pared posterior, fig. 15

- Levante el soporte de piedras (fig. 15B-C) y la piedra superior a la vez, y ladéelos para sacarlos por la ranura posterior.
- Ahora levante la piedra que esté más abajo.

Para repetir el montaje, siga el mismo procedimiento que para la instalación, pero en orden inverso.

5.0 Equipo opcional

Protección térmica en los laterales, fig. 4 cat. nr. 320099.

Protección térmica en la parte posterior, fig. 5 cat. nr. 320098.

6.0 Información

El texto del panel frontal (fig. 17)

Quizá se preguntará Vd. también por el significado de la antigua frase noruega del panel frontal, pues es así.

«Preparo mi fuego
el caer el día y
ruego a Dios
que no se apague».

7.0 Problemas de funcionamiento: solución de problemas

Poco tiro

Compruebe la longitud de la chimenea y que cumple los requisitos y normativas nacionales. (Consulte también la

información de la secciones «2.0 Información técnica». Compruebe que la sección transversal mínima de la chimenea corresponde a lo indicado en la sección «2.0 Información técnica».

Cerchiórese que no hay ningún obstáculo que impida el escape de los gases: ramas, árboles, etc.

Si sospecha que el tiro de la chimenea es excesivo o escaso, solicite ayuda profesional para su medición y ajuste.

La llama se extingue transcurrido un tiempo

- Asegúrese de que la leña está suficientemente seca.
- Averigüe si existe presión negativa en la vivienda, apague los sistemas de ventilación mecánicos y abra una ventana cercana a la estufa.
- Compruebe que el respiradero está abierto.
- Compruebe que la toma de la salida de humos no está obstruida con hollín.

Se acumula una cantidad anormal de hollín en el cristal

Siempre se adherirá algo de hollín al cristal, pero la cantidad depende de:

- Humedad del combustible.
- Las condiciones de tiro locales.
- Apertura del respiradero de ventilación.

La mayor parte del hollín se suele quemar cuando se abre completamente el respiradero de ventilación y arde un fuego vivo en la estufa.

8.0 Reciclaje

8.1 Reciclaje del embalaje

- Su estufa se entrega con el siguiente embalaje:
- Un palé de madera que puede cortarse y quemarse en la estufa.
- Embalaje de cartón que debe llevarse a un punto de reciclaje local.
- Bolsas de plástico que deben llevarse a un punto de reciclaje local.

8.2 Reciclaje de la estufa

La estufa se compone de:

- Metal que debe llevarse a un punto de reciclaje local.
- Cristal que debe desecharse como un residuo peligroso. El cristal de la estufa no debe depositarse en un contenedor de separación convencional.
- Placas de combustión de vermiculita que pueden desecharse en contenedores de desechos convencionales.

9.0 Términos de la Garantía

1. Nuestra garantía cubre:

Jøtul AS garantiza que las partes exteriores de hierro fundido están libres de defecto en materiales o fabricación en el momento de la compra. Usted puede extender esta garantía sobre las piezas exteriores de fundición hasta 25 años desde la fecha de entrega del producto registrándolo en jotul.com, e imprimiendo la tarjeta de ampliación de la garantía en un plazo de tres meses a contar desde la fecha de compra. Recomendamos conservar la tarjeta de garantía junto con el justificante de compra. Jøtul AS también garantiza que las piezas de acero están libres de defectos de material o fabricación en el momento de la compra y durante un período de 5 años a partir de la fecha de entrega.

La garantía solamente tendrá validez si la instalación de la estufa se encarga a un instalador cualificado y se realiza con arreglo a la normativa en vigor y siguiendo las instrucciones de instalación y funcionamiento de Jøtul. Los productos reparados y las piezas sustituidas estarán garantizados durante el tiempo que quede de la garantía original.

2. La garantía no cubre:

- 2.1. Los daños en las piezas de desgaste, como placas de combustión, rejillas, deflectores de humos, juntas y similares, puesto que se deterioran con el tiempo debido al uso normal.
- 2.2. Los daños derivados de un mantenimiento inadecuado, sobrecalentamiento o uso de combustibles inadecuados (ejemplos de combustible inadecuado son entre otros: restos de madera extraídos del mar, madera impregnada, recortes de tablas, aglomerado, etc.) o de leña demasiado húmeda
- 2.3. La instalación de accesorios opcionales que rectifiquen el tiro, el suministro de aire u otras circunstancias fuera del control de Jøtul.
- 2.4. Casos derivados de alteraciones o modificaciones de la estufa efectuadas sin el consentimiento de Jøtul, o el uso de piezas no originales.
- 2.5. Daños producidos en el almacén de un distribuidor, en el transporte posterior o durante la instalación
- 2.6. Productos vendidos por distribuidores no autorizados en zonas donde Jøtul opera según distribución selectiva
- 2.7. Costes asociados (por ejemplo, pero no solo, transporte, mano de obra, gastos de viaje) o daños indirectos

Las estufas de pellets, cristal, piedra, hormigón, acabados de pintura y esmalte (por ejemplo, pero no solo golpes, grietas, burbujas, decoloramiento, etc) están sujetos a la legislación nacional de consumo aplicable. Esta garantía es válida para compras realizadas dentro del territorio del Espacio Económico Europeo. Todas las reclamaciones de garantía se tramitarán a través de su distribuidor autorizado Jøtul local en un plazo razonable de tiempo que no excederá de 14 días respecto a la fecha en la que se detecte la falta o defecto por primera vez. Consulte la lista de importadores y distribuidores en nuestra página web www.jotul.com

Si Jøtul no pudiese cumplir con las obligaciones descritas en los términos de la garantía, se ofrecerá un producto alternativo de capacidad calorífica comparable

Jøtul se reserva el derecho a rechazar cualquier reposición de piezas si la garantía no se ha registrado online. Esta extensión de garantía únicamente añade coberturas, y no disminuye en medida alguna los derechos del consumidor y las garantías establecidas por la ley. Los derechos de garantía nacional empezarán a contar desde la fecha de compra y solamente podrán ejercerse previa presentación del justificante de compra/número de serie.

ITALIANO

Manuale di installazione con dati tecnici

1.0	Conformità alle leggi.....	34
2.0	Dati tecnici.....	34
3.0	Installazione.....	35
4.0	Assistenza.....	36
5.0	Accessori opzionali.....	37
6.0	Informazioni.....	37
7.0	Risoluzione dei problemi.....	37
8.0	Riciclaggio.....	38
7.0	Termini della garanzia.....	38
	Figures/Pictures.....	44

1.0 Conformità alle leggi

L'installazione di una stufa deve essere eseguita in conformità alle leggi e alle norme locali di ogni paese. L'installazione del prodotto deve essere conforme a tutte le norme locali, incluse quelle relative a standard europei o specifici del paese.

Le istruzioni per l'assemblaggio, l'installazione e l'uso sono fornite con il prodotto. L'installazione può essere utilizzata solo dopo essere stata ispezionata e dopo l'emissione di un certificato di completamento.

La piastra informativa del prodotto, in materiale refrattario, si trova sullo scudo termico sotto il prodotto e contiene le seguenti informazioni: produttore e indirizzo, numero del modello, numero di serie, uscita di calore prevista, numero di registrazione (dopo l'assegnazione), modello e misure di sicurezza.

2.0 Dati tecnici

Materiale:	ghisa
Finitura:	vernice nera
Combustibile:	legna
Lunghezza massima dei ceppi:	60 cm
Scarico della canna fumaria:	superiore, posteriore e laterale
Dimensioni condotto dei fumi:	Ø125 cm, sezione trasversale 123 cm ²
Adattatore del condotto dei fumi Ø150:	Ø150mm/sezione trasversale 177 cm ²
Peso:	145kg
Opzioni:	scudi termici
Misure:	vedere fig. 1

Dati tecnici in base alla normativa EN 13240

Potenza termica nominale:	8,0 kW
Massa di gas prodotta dal fumo:	8,4 g/sec
Tiraggio raccomandato della canna fumaria:	13 Pa
Rendimento:	73% @ 8,0 kW
Emissione di CO (13% O ₂):	0,23%
Temperatura del gas prodotto dal fumo:	301° C
Tipo di funzionamento:	intermittente

Per combustione intermittente, in questo contesto, si intende il normale utilizzo del camino, ossia con aggiunta di combustibile non appena da quello precedente si è formata una quantità adeguata di braci.

Legna

L'efficienza di Jøtul F 118 garantisce una potenza nominale di **8,0 kW**. Ciò equivale a un consumo di circa **2,5 kg** di legna all'ora.

Fascine:

Lunghezza: 20-40 cm
Diametro: 2-3 cm
Quantità per un'accensione: 8-10 pezzi

Legna da ardere (spaccata):

Lunghezza raccomandata: circa 30 cm
Diametro: circa 8 cm
Intervalli di aggiunta della legna: circa ogni 48 minuti
Aumento della fiamma: 2,0 kg
Quantità per carica: 2 -3 pezzi

Registrare il proprio caminetto sul sito jotul.com per una garanzia di 25 anni.

Su tutti i nostri prodotti è applicata un'etichetta che indica il numero di serie e l'anno. Annotare questo numero dove indicato nelle istruzioni di installazione.

Citare sempre questo numero di serie quando ci si rivolge al rivenditore o a Jøtul.

Product: Jøtul Room heater fired by solid fuel				
Standard Minimum distance to adjacent combustible materials: Minimum distance to adjacent non-combustible materials: Emission of CO in combustion products: Flue gas temperature: Nominal heat output: Efficiency: Operational range: Fuel type: Operational type: The appliance can be used in a shared flue.				
Country	Classification	Certification/standard	Approved by	
Norway	Klasse II			
Sweden	osc.	SP	SP-Sveiges Provnings- och forskningsinstitut AB	
EUR	Intermittent	EN	SP-Sveiges National Testing and Research Institute	
Follow user's instructions. Use only recommended fuels. Montage- und Bedienungsanleitung beachten. Verwenden Sie nur empfohlenen Brennstoffen. Respectez les consignes d'utilisation. Utilisez uniquement les combustibles recommandés.				
Serial no. Y-xxxx, Year 200x				
Manufacturer: Jøtul AS POB 1441 N-1602 Fredrikstad Norway				221546

Serial no.

L'emissione nominale di calore è realizzata quando la presa d'aria spostandola è 75% aperto e la presa d'aria posteriore è chiusa.

3.0 Installazione

3.1 Pavimento

Basamento

È importante accertarsi che le dimensioni dei basamenti siano adatte al camino. Cf. «**2.0 Dati tecnici**» per le specifiche sul peso. Durante l'installazione, si consiglia di rimuovere la pavimentazione non fissata al sottofondo (pavimento antivibrante).

Requisiti per la protezione del pavimento di legno

Se la camino deve essere installata su un pavimento in legno, coprire il pavimento sotto e di fronte la camino con una piastra di metallo o altro materiale non infiammabile. Lo spessore minimo consigliato è 0,9 mm.

Jøtul raccomanda di rimuovere eventuali materiali infiammabili come: linoleum, moquette, ecc. da sotto la pedana di protezione del pavimento.

Requisiti per la protezione di pavimento infiammabile davanti alla stufa

La piastra per pavimento deve essere conforme alle leggi e alle norme nazionali (consultare le Norme edilizie).

La piastra anteriore deve essere conforme alle leggi e alle norme nazionali.

3.2 Pareti

Distanza tra il prodotto e il muro in materiale infiammabile (vedere fig. 1)

È possibile utilizzare la stufa con una canna fumaria non isolante a condizione che le distanze dalle pareti in materiale infiammabile siano uguali a quelle mostrate nella fig. 1.

Distanza tra il prodotto e il muro tagliafuoco (vedere fig. 1)

Requisiti del muro tagliafuoco

Il muro tagliafuoco deve avere uno spessore di almeno 100 mm ed essere realizzato in blocchi di calcestruzzo a mattone o calcestruzzo leggero. È possibile utilizzare anche altri materiali e strutture provviste della necessaria documentazione.

Distanza tra il prodotto e il muro in materiale non infiammabile

Il muro a cui si fa riferimento, è un muro non portante in cemento o mattoni.

Si consiglia una distanza di 100 mm.

3.3 Soffitto

Tra la stufa e il soffitto in materiale infiammabile deve esserci una distanza minima di 1200 mm.

3.4 Canna fumaria e condotto

- La stufa può essere connessa a una canna fumaria e a un condotto che siano approvati per stufe a combustibile solido con temperatura del gas prodotto dal fumo specificato nella sezione «**2.0 Dati tecnici**».
- L'ampiezza della sezione trasversale della canna fumaria deve essere almeno uguale a quella della sezione trasversale del condotto. Per calcolare la sezione trasversale corretta della canna fumaria, vedere la sezione «**2.0 Dati tecnici**».
- Se la sezione trasversale della canna fumaria è sufficientemente ampia, è possibile collegarvi più stufe a combustibile solido.
- Il collegamento con la canna fumaria deve essere effettuato in conformità alle istruzioni di installazione fornite dal produttore della stessa.
- Montare e posizionare provvisoriamente la stufa, senza praticare alcun foro nella canna fumaria, in modo da individuare la corretta posizione della stufa e del foro sulla canna fumaria. Per le dimensioni minime, vedere **fig. 1**.
- Assicurarsi che il condotto sia inclinato verso l'alto, verso la canna fumaria.
- Utilizzare un condotto provvisto di portello che consenta di effettuarne la pulizia.

È particolarmente importante che i collegamenti siano abbastanza flessibili. Ciò serve a impedire che un assestamento nell'installazione possa causare la formazione di crepe. **Nota importante! Un collegamento corretto ed ermetico è molto importante per il corretto funzionamento del prodotto.**

Il tiraggio della canna; vedere anche le sezioni «2.0 Dati tecnici». Se il tiraggio è troppo forte, è possibile controllarlo installando e azionando una valvola di tiraggio.

3.5 Montaggio prima dell'installazione

Nota importante! Verificare che la stufa non abbia subito alcun danno di trasporto prima di dare inizio all'installazione.

Il prodotto è pesante. Sarà necessario chiedere aiuto per il montaggio e per sistemare il prodotto in posizione.

Il prodotto viene consegnato in una sola confezione in cui sono contenute anche le parti da montare, ovvero le gambe, gli scudi termici, il pomello della porta e i pomelli delle presa d'aria.

È sempre necessario utilizzare uno scudo termico per il pavimento. A seconda della posizione della stufa e della distanza desiderata dai materiali non ignifughi, è necessario ordinare e montare uno scudo termico laterale o posteriore (vedere fig. 1).

Dopo aver disimballato il prodotto, rimuovere dalla stufa tutte le parti libere. Verificare la presenza di eventuali danni al prodotto.

1. Stendere l'imballaggio in cartone e posizionarvi sopra il pallet in legno. Posizionare delicatamente la stufa su un fianco. Montare le quattro gambe utilizzando le viti e le rondelle (**fig. 2**).
2. È necessario proteggere il pavimento dal calore sviluppato dal prodotto con lo scudo termico fornito.

Montaggio lo scudo termico sotto del prodotto (vedere fig. 3)

1. Fissare lo scudo termico sotto la parte centrale utilizzando 2 viti M6 x 12.
2. Posizionare delicatamente la stufa in posizione eretta.

Montaggio dello scudo termico laterale (accessorio opzionale) (fig. 4)

1. Far passare i fermi superiori attraverso la parte inferiore della piastra superiore.
2. Allentare le 2 viti M6 x 12 presenti nella parte inferiore della stufa (A) e utilizzarle per fissare lo scudo termico.

Montaggio dello scudo termico posteriore (accessorio opzionale) (fig. 5)

Per poter posizionare la parte posteriore della stufa vicino a un muro in materiale non ignifugo (vedere fig. 1) è necessario montare sul prodotto uno scudo termico.

1. Rimuove le viti presenti nella parte centrale della piastra posteriore e gettarle (vedere fig. 1).
2. Montare lo scudo termico utilizzando le viti e i mattoni refrattari forniti con esso.

Allentare la piastra riscaldante, fissata dalla parte inferiore con una sbarra, per sbloccarla dalla stufa e consentire di eseguire facilmente le successive operazioni di pulizia.

3. Per rimuovere la piastra riscaldante, è necessario rimuovere la piastra superiore.
4. Allentare le vite (se presente) che fissa lo scudo termico posteriore e rimuovere lo scudo termico (fig. 5A)
5. Rimuovere la piastra superiore svitando le 2 viti presenti nella parte posteriore della stufa (fig. 6A), utilizzando la chiave Allen Ø3 mm fornita nel sacchetto delle viti. Per rimuovere la piastra, sollevare la parte posteriore inclinandola.
6. Rimuovere la sbarra che fissa la piastra riscaldante (fig. 7A).

Fissaggio dello scarico dei fumi

1. Scegliere il tipo di scarico dei fumi da utilizzare e, se necessario, passare dalla posizione posteriore a quella laterale/superiore e sigillare con il coperchio l'apertura non utilizzata.
2. Montare lo scarico dei fumi con una guarnizione e 2 viti M6 x 16.
3. Montare il condotto di scarico dei fumi Ø 125 mm esternamente allo scarico. Per sigillare, utilizzare una guarnizione. Per il montaggio interno del tubo Ø 150 mm è possibile utilizzare l'apposito adattatore.
4. Fissare la piastra superiore facendo passare la rondella del bordo anteriore sotto il sostegno e fissarla con le viti Allen al bordo posteriore (vedere fig. 8 e 6).
5. Ricollocare la piastra riscaldante.
6. Montare il pomello di legno sulla maniglia della porta e il pomello di plastica sulla leva delle presa d'aria. Questi componenti si trovano nel sacchetto fornito con la stufa (fig. 8).

3.6 Comandi di controllo (fig. 9)

Verificare che il prodotto non presenti danni visibili durante il disimballaggio e accertarsi che le manopole di regolazione si muovano liberamente.

Jøtul F 118 è dotata dei seguenti comandi:

Presa d'aria: fig. 9A
Spostato a sinistra: Chiusa
Spostato a destra: Aperto

Valvola di accensione: fig. 9B
Premuta fino in fondo: Chiusa
In fuori: Aperta

3.7 Eliminazione della cenere

- Utilizzare una paletta o un attrezzo simile per rimuovere la cenere attraverso la porta.
- Lasciare sempre una certa quantità di cenere a protezione della parte inferiore della stufa.
- Collocare la cenere in un contenitore metallico con coperchio sigillato.

Per il resto, vedere la descrizione della procedura di rimozione della cenere nel manuale d'uso generale e di manutenzione, al Punto «6.1 Precauzioni generali antincendio».

4.0 Assistenza

Attenzione! Non è consentito apportare al prodotto modifiche non autorizzate. Utilizzare solo parti di ricambio originali.

4.1 Sostituzione del parafiamma (fig. 11-14)

1. Allentare le vite (se presente) che fissa lo scudo termico posteriore e rimuovere lo scudo termico (fig. 5A)
2. Svitare i due dadi presenti nella parte posteriore della stufa che fissano i condotti secondari lunghi di presa d'aria (fig. 11A).
3. Con un cacciavite sbloccare i fermi che fissano il parafiamma (fig. 12).
4. Estrarre dall'apertura uno dei condotti lunghi (fig. 13), portandolo verso il centro e leggermente in basso.
5. Rimuovere il condotto secondario centrale di presa d'aria ancora presente sui condotti lunghi (fig. 14)
6. Tirare anche l'alto condotto lungo verso il centro ed estrarli entrambi dalla porta.
7. Sollevare leggermente il parafiamma e inclinandolo verso il basso estrarlo dalla porta. Il materiale di isolamento presente sul parafiamma viene asportato insieme al parafiamma stesso.

Per il rimontaggio, ripetere la procedura di installazione in ordine inverso.

Collocare il materiale di isolamento (fig. 16) nella giusta posizione attraverso il foro della piastra riscaldante. *(Assicurarsi che il bordo anteriore del materiale di isolamento sia allineato con la parte anteriore del parafiamma e arrivi fino al bordo posteriore della piastra posteriore.)*

- Stringere leggermente le viti nella parte posteriore prima di posizionare il condotto centrale. Ricordarsi che l'apertura (per il condotto centrale) presente nei condotti lunghi deve essere rivolta verso l'alto.
- Il condotto centrale presenta un'apertura più grande (vedere fig. 14A) che deve essere rivolta verso l'alto e inserita nelle scanalature del parafiamma. Le prese d'aria secondarie devono essere rivolte in avanti.
- Fissare le viti nella parte posteriore.

4.2 Sostituzione delle piastre refrattarie laterali (fig. 15)

Sollevarle leggermente la piastra refrattaria utilizzando la maniglia al centro (**vedere fig. 15A**) ed estrarla dalla porta inclinandola leggermente.

Se risulta incastrata, utilizzare un cacciavite con il quale fare leva sul bordo inferiore.

Per il rimontaggio, ripetere la procedura di installazione in ordine inverso.

Nota: ricordarsi di pulire la base su cui viene collocata la piastra refrattaria in modo da poterla posizionare correttamente.

4.3 Sostituzione delle pietre della parete posteriore (fig. 15)

- Sollevare insieme il supporto delle pietre e la pietra superiore (**fig. 15B-C**) ed estrarli dall'apertura posteriore inclinandoli leggermente.
- Sollevare quindi la pietra più in basso.

Per il rimontaggio, ripetere la procedura di installazione in ordine inverso.

5.0 Accessori opzionali

Termico laterale, fig. 4 - cat. nr. 320099.

Termico posteriore, fig. 5 - cat. nr. 320098.

6.0 Informazioni

Iscrizione in lingua norvegese (fig. 7)

Anteriormente, in alto, troviamo un'iscrizione in lingue norvegese che significa:

«Sotterro il mio fuoco tardi di sera al finire del giorno. Il Signore conceda che il mio fuoco non si spenga mai.»

7.0 Risoluzione dei problemi

Scarso tiraggio

Verificare la lunghezza della canna fumaria e la conformità alle norme nazionali (per informazioni, vedere anche le sezioni **«2.0 Dati tecnici»**).

Accertarsi che la sezione trasversale minima della canna fumaria sia conforme a quanto riportato nella sezione **«2.0 Dati tecnici» del manuale di installazione.**

Verificare che non ci sia nulla che impedisca il deflusso del fumo: rami, alberi e così via.

Se si sospetta un tiraggio eccessivo o insufficiente della canna fumaria, rivolgersi a un tecnico specializzato per la

misurazione e la regolazione.

Il camino e spegnimento del fuoco

- Accertarsi che la legna sia sufficientemente secca.
- Verificare che ci sia una pressione negativa nella stanza, spegnere le ventole meccaniche e aprire una finestra nelle vicinanze del camino.
- Controllare che la presa d'aria sia aperta.
- Controllare che il condotto di scarico dei fumi non sia intasato dalla fuliggine.

Accumulo anomalo di fuliggine sul vetro

È inevitabile che si accumuli della fuliggine sul vetro, ma la sua quantità dipende da:

- Umidità del combustibile.
- Condizioni di tiraggio del locale.
- Apertura della presa d'aria.

Gran parte della fuliggine viene normalmente bruciata quando la presa d'aria è completamente aperta e il fuoco arde vivacemente nel camino.

8.0 Riciclaggio

8.1 Riciclaggio dell'imballo

Ogni caminetto viene fornito all'interno del seguente imballo:

- Un pallet di legno che può essere tagliato e bruciato nel caminetto.
- Un imballo in cartone riciclabile da consegnare alle strutture di riciclaggio locali.
- Buste in plastica riciclabili da consegnare alle strutture di riciclaggio locali.

8.2 Riciclaggio del caminetto

Il caminetto è composto dai seguenti materiali:

- Metallo riciclabile da consegnare alle strutture di riciclaggio locali.
- Vetro da smaltire come rifiuto pericoloso. Il vetro contenuto nel caminetto non deve essere collocato in un normale contenitore per rifiuti domestici.
- Piastre refrattarie in vermiculite da smaltire nei normali contenitori per rifiuti domestici.

9.0 Termini della garanzia

1. La nostra garanzia copre:

Jøtul AS garantisce che i componenti esterni in ghisa sono esenti da difetti di materiali o lavorazione al momento dell'acquisto. È possibile estendere la garanzia per i componenti esterni in ghisa fino a 25 anni dalla data di consegna registrando il prodotto sul sito jotul.com e stampando la scheda di garanzia estesa entro tre mesi dall'acquisto. Consigliamo di conservare la scheda della garanzia assieme allo scontrino. Jøtul AS garantisce inoltre che i componenti delle piastre in acciaio sono esenti da difetti di materiali o lavorazione al momento dell'acquisto per un periodo di 5 anni dalla data di consegna.

ITALIANO

La garanzia è valida a condizione che la stufa sia stata installata da un installatore qualificato conformemente con le leggi e normative applicabili e con le istruzioni di installazione e operative di Jøtul. I prodotti riparati e gli articoli sostitutivi sono garantiti per il periodo originale della garanzia.

2. La garanzia non copre:

- 2.1. Danni ai consumabili come le piastre refrattarie, le grate del fuoco, i parafiamma, le guarnizioni ed elementi simili, essendo soggetti a deterioramento nel tempo a causa della normale usura
- 2.2. Danni causati da manutenzione impropria, surriscaldamento, uso di combustibile non idoneo (esempi di combustibili non idonei sono, senza limitazione, cumuli di legname trasportato dalla corrente, legna impregnata, ritagli di assi, truciolato) o legna troppo umida/bagnata
- 2.3. Installazione di accessori opzionali per la modifica delle condizioni di tiraggio locali, la circolazione dell'aria o altre circostanze al di fuori del controllo di Jøtul
- 2.4. Casi di alterazione / modifica del focolare senza il previo consenso di Jøtul o l'utilizzo di parti non originali
- 2.5. Danni causati durante l'immagazzinaggio presso un distributore, il trasporto dal distributore o durante l'installazione
- 2.6. Prodotti venduti da rivenditori non autorizzati in aree in cui Jøtul opera un sistema di distribuzione selettiva
- 2.7. Costi associati (ad es., senza limitazione, trasporto, manodopera, trasferimento) o danni indiretti

Stufe a pellet, vetro, pietra, cemento, smalto e finitura a vernice (ad es., senza limitazione, scheggiatura, formazione di crepe, bolle o scolorimento e screpolatura) sono applicabili alle normative nazionali che disciplinano la vendita dei prodotti al consumo. La presente garanzia è valida per gli acquisti effettuati all'interno del territorio dello Spazio economico europeo. Qualsiasi domanda relativa alla garanzia deve essere rivolta al rivenditore Jøtul autorizzato di zona entro un periodo di tempo ragionevole, non successivo a 14 giorni dalla data in cui il guasto o il difetto si sono manifestati per la prima volta. Vedere l'elenco dei rivenditori sul nostro sito Web.jotul.com.

Se Jøtul non sarà in grado di rispettare i termini della garanzia per la stufe del cliente (fuori produzione), Jøtul offrirà al cliente una stufa di pari capacità di riscaldamento ma di modello differente.

Jøtul si riserva il diritto di rifiutare qualsiasi sostituzione di componenti o attività di assistenza nel caso in cui la garanzia non sia stata registrata online. La presente garanzia non pregiudica alcun diritto previsto dalle normative nazionali che disciplinano la vendita di prodotti al consumo. Il diritto di reclamo del cittadino è valido dalla data di acquisto e solo dietro presentazione di scontrino/numero di serie.

Installatiehandleiding met technische gegevens

1.0 Wettelijke voorschriften.....	39
2.0 Technische gegevens	39
3.0 Installatie.....	40
4.0 Groot onderhoud.....	41
5.0 Optionele accessoires	42
6.0 Informatie.....	42
7.0 Gebruiksproblemen - problemen oplossen	42
8.0 Recycling	43
7.0 Garantievoorwaarden	43
Figures/Pictures	44

1.0 Wettelijke voorschriften

Een haard moet in overeenstemming met de wetten en voorschriften van uw land worden geïnstalleerd. Alle lokale bepalingen, inclusief de bepalingen die betrekking hebben op nationale en Europese normen, zullen worden nageleefd bij het installeren van het product.

Instructies voor montage, plaatsing en gebruik worden met het product meegeleverd. Voordat u dit product in gebruik neemt, moet de installatie worden goedgekeurd door een gekwalificeerde technicus.

Op het hitteschild bevindt zich een typeplaatje dat is gemaakt van hittebestendig materiaal. Op het typeplaatje staan typegegevens van het product en verwijzingen naar documentatie.

2.0 Technische gegevens

Materiaal:	gietijzer
Afwerking:	zwarte verf
Brandstof:	hout
Max. lengte van blokken:	60 cm
Rookafvoer:	boven-/achterkant of opzij
Doorsnede van de aansluiting:	Ø 125 mm/123 cm ² doorsnede
Adapter kachelpijp Ø150:	Ø150 mm, 177 cm ² doorsnede
Gewicht (ongeveer):	145 kg
Optionele accessoires:	hitteschilden
Afmetingen van het product, afstanden:	Zie afb. 1

Technische gegevens volgens EN 13240

Nominaal vermogen:	8,0 kW
Gasstroom van kachelpijp:	8,4 g/sec
Aanbevolen luchtstroom van schoorsteen:	13 Pa
Efficiëntie:	73% @ 8,0 kW
Koolmonoxide-uitstoot (13% O ₂):	0,23%
Temperatuur van schoorsteengas:	301° C
Werkingstype:	cyclisch

Cyclische verbranding betekent in deze context normaal gebruik van de haard, dat wil zeggen dat er brandstof wordt toegevoegd wanneer de brandstof is opgebrand en er nog een voldoende hoeveelheid gloeiende as over is.

Brandstofverbruik

De Jøtul F 118 heeft door zijn efficiëntie een nominale capaciteit van **8,0 kW**. Dit komt overeen met een verbruik van ongeveer **2,5 kg** brandhout per uur. Het brandhout moet het volgende formaat hebben:

Aanmaakhout:

*Lengte: 20-40 cm
Diameter: 2-3 cm
Hoeveelheid per vuur: 8-10 stukken*

Brandhout (gehakte blokken):

*Lengte aangetekend: 30 cm
Diameter: ongeveer 8 cm
Intervallen voor het aanvullen van het hout: Ongeveer iedere 48 minuten
Grootte van het vuur: 2,0 kg
Hoeveelheid per lading: 2-3 stukken*

Registreer uw haard op jotul.com met het oog op de garantie van 25 jaar.

Al onze producten zijn voorzien van een label met een serienummer en een jaartal. Noteer dit nummer op de daarvoor bestemde plaats, zoals aangegeven in de installatie-instructies.

Houd dit serienummer bij de hand als u contact opneemt met uw leverancier of met Jøtul.

Product: Jøtul Room heater fired by solid fuel				CE	
Standard Minimum distance to adjacent combustible materials: Minimum distance to adjacent non-combustible materials: Emission of CO in combustion products: Flue gas temperature: Nominal heat output: Efficiency: Operation range: Fuel type: Operational type: The appliance can be used in a shared flue.					
Country	Classification	Certificate/standard	Approved by		
Norway	Klasse II				
Sweden	icc	SP	SP-Sveiges Provings- och Forskningsinstitut AB		
EUR	Intermittent	EN	SP-Sveiges Nationale Testing and Research Institute		
Follow user's instructions. Use only recommended fuels. Montage- und Bedienungsanleitung beachten. Verwenden Sie nur empfohlenen Brennstoffen. Respecter les consignes d'utilisation. Utilisez uniquement les combustibles recommandés.					
Serial no. Y-xxxxx Year 200x					
Manufacturer: Jøtul AS POB 1441 N-1622 Fredrikstad Norway			221546		

Serial no.

NEDERLANDS

De nominale warmteafgifte wordt bereikt wanneer de luchtopening is 75 % geopend en de ventilatieopening is afgesloten.

3.0 Installatie

3.1 Vloer

Fundament

Het fundament moet op de haard berekend zijn. Zie «**2.0 Technische gegevens**» voor het gewicht van de haard. Het wordt aanbevolen om een vloer die niet aan het fundament bevestigd is, een zogenaamde zwevende vloer, bij de installatie te verwijderen.

Bescherming van houten vloer

Als de haard op een vloer van brandbaar materiaal wordt geplaatst, moet de gehele vloer onder de haard tot aan het metselwerk worden afgedekt met een onbehandelde of gegalvaniseerde stalen plaat. De aanbevolen dikte bedraagt 0,9 mm.

Jøtul raadt aan dat alle vloeren van brandbaar materiaal, zoals linoleum, tapijt, enz. onder de vloerplaat verwijderd moet worden.

Brandbare vloeren voor de haard moeten voldoen aan het volgende:

De voorplaat moet in overeenstemming zijn met de nationale wetten en voorschriften.

Neem contact op met de afdeling Bouwtoezicht van uw gemeente voor informatie over beperkingen en installatie-eisen.

3.2 Muren

Afstand tot muren van brandbaar materiaal, zie afb. 1

U kunt de haard met een niet-geïsoleerde kachelpijp gebruiken als de afstanden tot de muren van brandbare materialen in overeenstemming zijn met **afb. 1**.

Afstand tot muren beschermd door een brandmuur, zie afb. 1

De brandmuur moet voldoen aan het volgende:

De brandmuur moet ten minste **100 mm** dik zijn en van baksteen, betonsteen of licht beton zijn gemaakt. U kunt ook andere goedgekeurde materialen en constructies gebruiken.

Afstand tot onbrandbare muur, zie afb. 1

Een onbrandbare muur wordt hier vermeld als een niet-dragende muur van cement/baksteen. Aanbevolen afstand: 100 mm.

3.3 Plafond

De afstand tot een brandbaar dak boven de haard moet minimaal **1200 mm** zijn.

3.4 Schoorstenen en kachelpijpen

- De haard kan worden aangesloten op een schoorsteen en kachelpijp die zijn goedgekeurd voor brandstofgestookte haarden met rookgastemperaturen die zijn opgegeven in «**2.0 Technische gegevens**».
- De doorsnede van de schoorsteen moet ten minste even groot zijn als de doorsnede van de kachelpijp. Zie «**2.0 Technische gegevens**» voor informatie voor het berekenen van de doorsnede van de schoorsteen.
- Er kunnen meerdere brandstofgestookte haarden worden aangesloten op dezelfde schoorsteen als de doorsnede van de schoorsteen groot genoeg is.
- De schoorsteen moet worden aangesloten in overeenstemming met de installatievoorschriften van de schoorsteenleverancier.
- Voordat u een opening in de schoorsteen maakt, moet de haard als proef worden geplaatst om te zorgen voor de juiste positie ten opzichte van de schoorsteen. Zie **afb. 1** voor de minimale afmetingen.
- Zorg dat de kachelpijp omhoog wijst in de richting van de schoorsteen.
- Gebruik een kachelpijpbocht met een veegluik, zodat de pijp kan worden geveegd.

Houd er rekening mee dat de aansluitingen enigszins flexibel moeten zijn om te voorkomen dat kleine verplaatsingen tijdens de installatie schade veroorzaken. **Opmerking! Een juiste en luchtdichte aansluiting is van groot belang voor het goed functioneren van de haard.**

De luchtstroom in de schoorsteen; zie «2.0 Technische gegevens». Als de luchtstroom te sterk is, kunt u een luchtklep installeren en gebruiken om de luchtstroom te regelen.

3.5 Montage vóór plaatsing

Opmerking! Controleer vóór het installeren of de haard geen transportschade heeft opgelopen. Het product is zwaar! Zorg voor hulp bij het neerzetten en installeren van de haard.

De haard wordt in één pakket afgeleverd en de poten, een of meer hitteschilden, de deurknop en de ventilatieknop moeten worden gemonteerd.

Gebruik altijd het hitteschild voor de vloer. Afhankelijk van de positie van de haard en de gewenste afstand tot brandbaar materiaal, kunt u een hitteschild voor de zijkant of achterkant bestellen en monteren. Zie afb. 1.

Verwijder alle losse onderdelen uit de haard wanneer u het product hebt uitgepakt. Controleer de haard op eventuele beschadigingen.

1. Vouw het kartonnen verpakkingsmateriaal open en plaats de houten pallet op het verpakkingsmateriaal. Leg de haard voorzichtig op de zijkant. Bevestig de vier poten met behulp van schroeven en ringen. (**Afb. 2**).
2. U beschermt de vloer tegen de warmteafgifte van de haard met behulp van het meegeleverde hitteschild.

Het hitteschild onder het product plaatsen, zie afb. 3

1. Bevestig het hitteschild onder het midden met twee M6 x 12-schroeven.
2. Plaats de haard voorzichtig op zijn poten.

Het hitteschild op de zijkant bevestigen (optionele accessoire), zie afb. 4

1. Plaats de bovenklemmen onder de bovenplaat.
2. Draai de twee M6 x 12-schroeven in de onderkant van de haard (A) los en gebruik deze schroeven om het hitteschild te bevestigen.

Het hitteschild op de achterkant bevestigen (optionele accessoire), zie afb. 5

1. Als u de achterkant van de haard dichter bij een muur wilt plaatsen die uit brandbaar materiaal bestaat (zie afb. 1), kunt u een hitteschild op de haard monteren.
2. Verwijder de schroeven uit het midden van de achterplaat. Deze schroeven kunt u weggooien (zie afb. 5A).
3. Bevestig het hitteschild met behulp van de meegeleverde schroeven en moeren.

Maak de hitteplaat die aan de onderkant met een horizontale stang is bevestigd, los en zorg ervoor dat de hitteplaat los op de haard is geplaatst, zodat deze gemakkelijk kan worden gereinigd.

4. Als u de hitteplaat wilt verwijderen, moet u de bovenplaat verwijderen.
5. Draai de schroef (indien aangebracht) los waarmee het hitteschild op de achterkant is bevestigd en verwijder het hitteschild (afb. 5A).
6. Verwijder de bovenplaat door twee schroeven op de achterkant van de haard los te schroeven (afb. 6A). (Gebruik de inbussleutel van 3 mm Ø uit het zakje met schroeven.) Til de achterkant van de plaat op en verwijder de plaat.
7. Verwijder de horizontale stang waarmee de hitteplaat is bevestigd. (Afb. 7A).

De rookafvoer bevestigen

1. Kies welke rookafvoer u wilt gebruiken en verander de positie indien nodig van de achterkant in de zijkant of bovenkant en sluit de andere opening af met de kap.
2. Monteer de rookafvoer met een afdichting en twee M6 x 16-schroeven.
3. Monteer de kachelpijp van 125 mm Ø op de buitenkant van de rookafvoer. Gebruik een afsluiting, zodat de verbinding luchtdicht is afgesloten. *Als u de pijp van 150 Ø aan de binnenkant monteert, kunt u ook de kachelpijpadapter gebruiken.*
4. Plaats de bovenplaat door de ring aan de voorkant onder de ribbel te plaatsen en aan de achterkant met de inbusbouten te bevestigen. (Zie afb. 8 en 6).
5. Leg de hitteplaat op zijn plaats.
6. Bevestig de houten knop op de deurhendel en de plastic knop op de hendel van de stookopening. Deze onderdelen vindt u in de meegeleverde zak. (Afb. 8).

3.6 Bedieningsfuncties (afb. 9)

Controleer of er geen schade zichtbaar is op het product wanneer u het uitpakt en of de bedieningshendels vrijelijk kunnen bewegen.

De Jøtul F 118 is uitgerust met de volgende functies:

Luchtrooster: afb. 9A
Links: gesloten
Rechts: open

Stookopening: afb. 9B
Geheel naar binnen geduwd: gesloten
Uitgetrokken: open

3.7 De as verwijderen

- Gebruik een schep om de as door de deur te verwijderen.
- Laat altijd een laagje as als beschermlaag op de bodem van de haard liggen.
- Asresten moeten in een metalen houder met een luchtdicht deksel worden geplaatst.

Zie punt «6.1 Brandpreventie» in de handleiding over algemeen gebruik en onderhoud voor het omgaan met asresten.

4.0 Groot onderhoud

Waarschuwing! Het is niet toegestaan dit product zonder toestemming te wijzigen!

Gebruik alleen originele reserveonderdelen!

4.1 De keerplaat vervangen (afb. 11 - 14)

1. Draai de schroef (indien aangebracht) los waarmee het hitteschild op de achterkant is bevestigd en verwijder het hitteschild (afb. 5A).
2. Draai de twee moeren aan de achterkant van de haard los waarmee de lange pijpen voor secundaire luchtaanvoer zijn bevestigd (afb. 11A).
3. Gebruik een schroevendraaier om de klemmen waarmee de keerplaat is bevestigd, naar buiten te duwen (afb. 12).
4. Trek eerst een van de lange pijpen uit de sleuf (afb. 13) en trek deze pijp naar het midden en enigszins omlaag.
5. Verwijder de middelste pijp voor secundaire luchtaanvoer die op de lange pijpen is geplaatst (afb. 14).
6. Trek ook de andere lange pijp naar het midden en trek beide pijpen door de deur naar buiten.
7. Til de keerplaat een stukje omhoog, kantel de keerplaat naar beneden en verwijder deze via de deur. De isolatiemat op de keerplaat komt dan met de keerplaat naar buiten.

Het terugplaatsen van de keerplaat gebeurt in omgekeerde volgorde.

Plaats de isolatiemat (afb. 16) via de opening voor de hitteplaat op de juiste plaats. *(Zorg ervoor dat de voorkant van de isolatiemat op één lijn met de voorkant van de keerplaat ligt en de achterkant van de achterplaat bereikt.)*

- Draai de schroeven aan de achterkant enigszins vast voordat u de middelste pijp aanbrengt. Houd er rekening mee dat de opening (voor de middelste pijp) in de lange pijp omhoog moet zijn geplaatst.
- De middelste pijp (afb. 14A) bevat een grotere opening die omhoog wordt geplaatst en in de bevestigingspunten op de keerplaat zal passen. De openingen voor secundaire luchtaanvoer zullen vooruit zijn gericht.
- Schroef de schroeven aan de achterkant vast.

4.2 De zijbranderplaten vervangen (afb. 15)

Til de branderplaat een klein stukje op (met behulp van de hendel in het midden, zie afb. 15A) en verwijder deze via de deur.

Als de branderplaat vast komt te zitten, kunt u een schroevendraaier gebruiken en de branderplaat via de onderste rand omhoog lichten.

Het terugplaatsen van de branderplaat gebeurt in omgekeerde

NEDERLANDS

volgorde.

Opmerking: vergeet niet de basis te reinigen waarop de brandplaat wordt geplaatst, zodat de brandplaat goed kan worden geplaatst.

4.3 Stenen in de achterwand vervangen (afb. 15)

- Til de steenhouders (afb. 15B) en de bovenste steen (afb. 15C) tegelijk op en verwijder ze via de sleuf in de achterkant.
- Til vervolgens de onderste steen op.

Het terugplaatsen van de stenen gebeurt in omgekeerde volgorde.

5.0 Optionele accessoires

Het hitteschild op de zijkant, fig. 4, cat. nr. 320099.

Het hitteschild op de achterkant, fig. 5, cat. nr. 320098

6.0 Informatie

Text written on Jøtul F 118 front plate translated from Norwegian (afb. 17)

«I built me a flame
late at night
When day is done
God will my flame
never dies out.»

7.0 Gebruiksproblemen - problemen oplossen

Slechte trek

Controleer de lengte van de schoorsteen en of hij voldoet aan de geldende wetten en voorschriften.

Zorg ervoor dat de minimale afmetingen van de schoorsteen overeenkomen met de beschrijving in «2.0 Technische gegevens».

Controleer of de afvoer van gassen niet wordt belemmerd, zoals bijvoorbeeld door takken of bomen, enzovoort.

Als u vermoedt dat de schoorsteen overmatig of onvoldoende trekt, neemt u contact op met een deskundige die maatregelen kan nemen.

Het vuur gaat na enige tijd uit

- Controleer of het brandhout droog genoeg is.
- Controleer of er onderdruk is in de woning, sluit mechanische ventilatiesystemen en open een raam dicht bij de haard.
- Controleer of de ventilatieopening is geopend.
- Controleer of de kachelpijp niet verstopt is met roet.

Als er zich een ongebruikelijke hoeveelheid roet ophoopt op het glas

Er zal zich altijd roet ophopen op het glas, maar de hoeveelheid is afhankelijk van:

- De vochtigheid van de brandstof.
- De luchtstroom ter plaatse.
- De instelling van de ventilatieopening.

De roetlaag wordt gewoonlijk grotendeels weggebrand wanneer de ventilatieopening helemaal open staat en de haard flink brandt.

8.0 Recycling

8.1 Recyclen van de verpakking

Uw kachel wordt in de volgende verpakking geleverd:

Een houten pallet dat in stukken gesneden en in de kachel verbrand kan worden.

Een kartonnen verpakking die naar een plaatselijke faciliteit voor recyclen van materialen gebracht moet worden.

Plastic zakken die naar een plaatselijke faciliteit voor recyclen van materialen gebracht moet worden.

8.2 Recyclen van de kachel

De kachel is gemaakt van:

Metaal dat naar een plaatselijke faciliteit voor recyclen van materialen gebracht moet worden.

Glas dat afgedankt moet worden als gevaarlijk afval. Het glas van de kachel mag niet via het normale gescheiden afval worden afgedankt.

Platen in de verbrandingskamer van vermiculiet die via het normale afval mogen worden afgedankt.

9.0 Garantievoorwaarden

1. Onze garantie dekt:

Jøtul AS garandeert dat de externe gietijzeren onderdelen vrij zijn van materiaal- en fabricagefouten op het moment van aankoop. U kunt de garantie op de externe gietijzeren onderdelen verlengen tot 25 jaar na de leverdatum door het product te registreren op jotul.com en het bewijs van deze verlengde garantie binnen drie maanden na aankoop uit te printen. We adviseren u het garantiebewijs samen met de aankoopbon te bewaren. Jøtul AS garandeert tevens dat de staalplaten onderdelen vrij zijn van materiaal- en fabricagefouten op het moment van aankoop en tot 5 jaar na de leverdatum.

Deze garantie geldt op voorwaarde dat de kachel is geïnstalleerd door een erkende installateur, overeenkomstig de geldende wet- en regelgeving en Jøtul's installatie- en gebruiksinstructies. Gerepareerde producten en vervangende onderdelen vallen onder de garantie gedurende het resterende deel van de oorspronkelijke garantieperiode.

2. De garantie dekt niet:

- 2.1. Schade aan verbruiksonderdelen zoals brandplaten, vuurroosters, keerschotten, ringen en vergelijkbare onderdelen, aangezien deze onderhevig zijn aan normale slijtage.
- 2.2. Schade veroorzaakt door onjuist onderhoud, oververhitting, gebruik van ongeschikte brandstof (waaronder begrepen

- maar niet beperkt tot drijfhout, geïmpregneerd hout, houtafval, spaanplaat) of te vochtig hout.
- 2.3. Installatie van optionele extra's teneinde de trek, luchttoevoer en andere externe factoren buiten de invloedssfeer van Jøtul te verbeteren.
 - 2.4. Aanpassingen of wijzigingen aan de haard zonder toestemming van Jøtul of het gebruik van niet-originele onderdelen.
 - 2.5. Schade veroorzaakt tijdens opslag bij een distributeur, transport vanaf een distributeur of tijdens de installatie
 - 2.6. Producten verkocht door niet-erkende verkopers in regio's waar Jøtul met een selectief distributiesysteem werkt.
 - 2.7. Bijbehorende kosten (waaronder begrepen maar niet beperkt tot transport-, arbeids- en reiskosten) of indirecte schade.

Voor pelletkachels, glas, steen, beton, email en lak (waaronder begrepen maar niet beperkt tot breuken, scheuren, barsten, blaasjes, verkleuring of craquelé) geldt de nationale wetgeving die van toepassing is op de verkoop van consumentengoederen. Deze garantie is geldig voor aankopen gedaan binnen de Europese Economische Ruimte. Alle garantieaanspraken dienen binnen een redelijke termijn te worden gericht aan uw lokale erkende Jøtul-dealer, uiterlijk 14 dagen nadat de fout of het gebrek is geconstateerd. Zie onze website www.jotul.com voor een overzicht van importeurs en dealers.

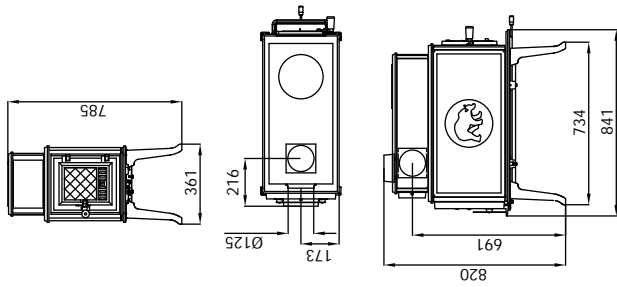
Wanneer Jotul niet in staat is om zijn verplichtingen na te komen zoals vermeldt in bovenstaande garantievoorwaarden, Jotul zal dan een alternatief product kosteloos aanbieden met gelijke verwarmingscapaciteit.

Jøtul behoudt zich het recht voor af te zien van reparatie of vervanging van onderdelen in het geval dat de garantie niet online is geregistreerd. Deze garantie doet geen afbreuk aan enig recht krachtens de geldende nationale wetgeving van toepassing op de verkoop van consumentengoederen. Het nationale reclamerecht geldt vanaf de aankoopdatum en uitsluitend onder overlegging van een aankoopbon/serienummer.

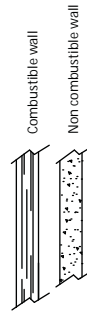
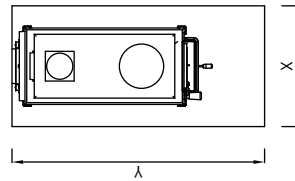
Fig. 1

Jøtul F 118

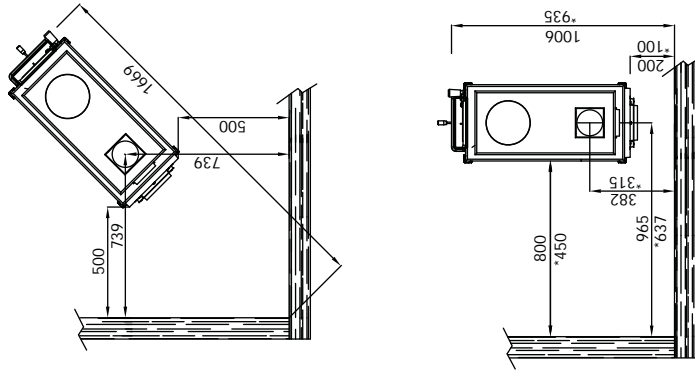
Produkt
Product



Min. målgulvplate / min measure floorplate
X/Y = Acc. to national standards and regulations



Min. avstand til brennbar vegg
Min. distance to combustible wall

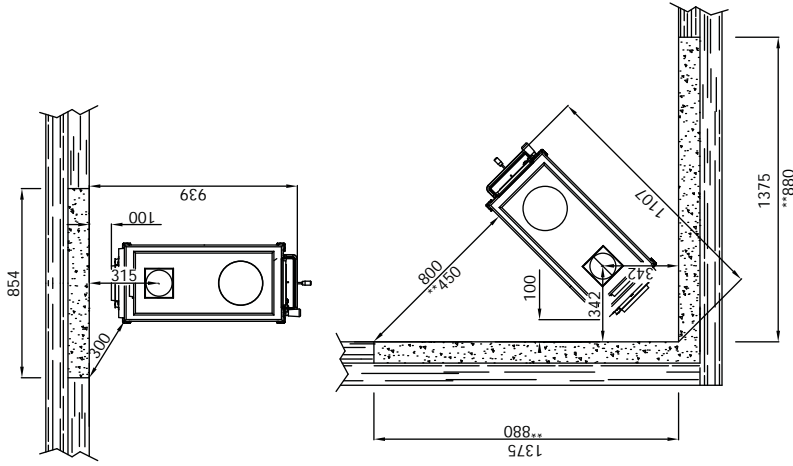


Målene gjelder ubehandlede produkter. Etter lakkering eller emaljerings kan målene variere noe. Dimensions refer to untreated products. After painting or enamelling dimensions may have small divergences.

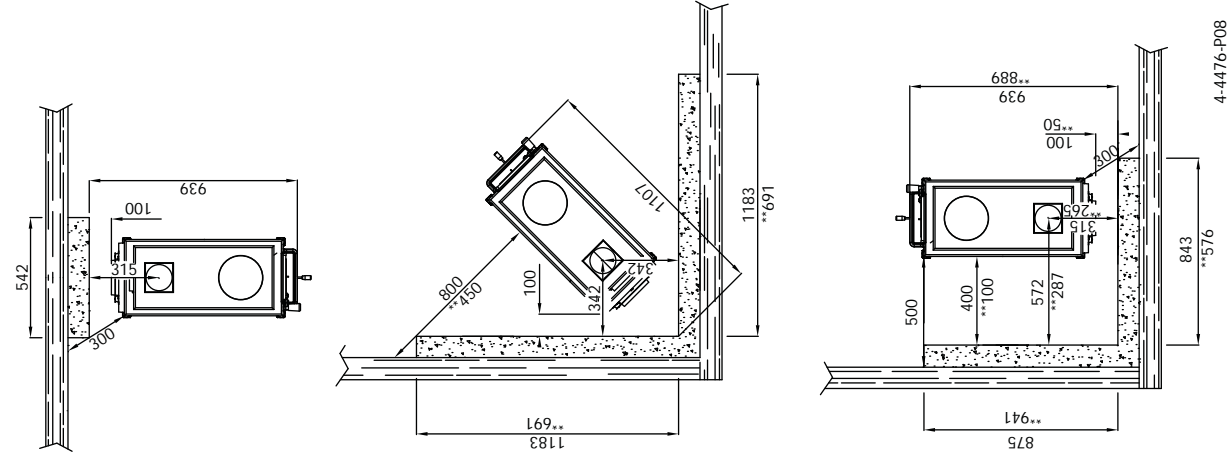
*Avstand til brennbar vegg med ekstra skjermplate side/bak og isolert røykrør
*Distance to combustible wall with extra rear/side heat shield and insulated flue pipe
**Avstand til brannmur og brennbart materiale med ekstra skjermplate side og bak.
**Distance to firewall and combustible materials with extra heat shield side and rear.

Min. avstand til brennbar vegg beskyttet av brannmur
Min. distance to combustible wall protected by firewall

Innfeilt / integrated



Utenpåkliggende/external



4-4476-P08

Fig. 2

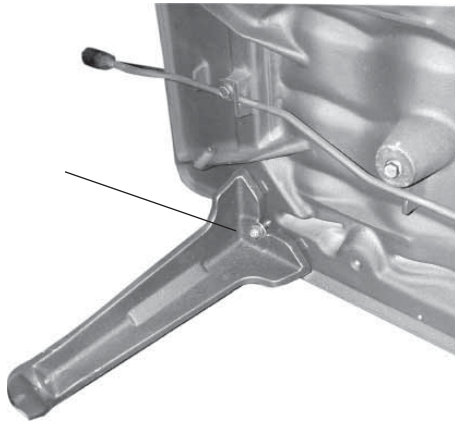


Fig.6

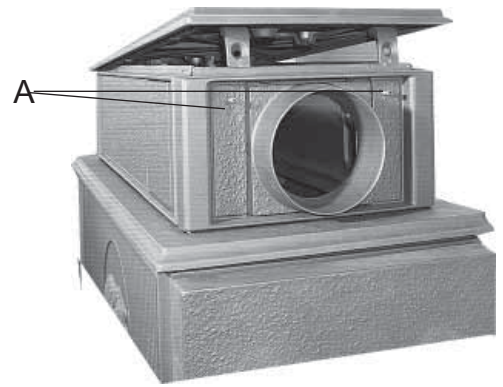


Fig. 3

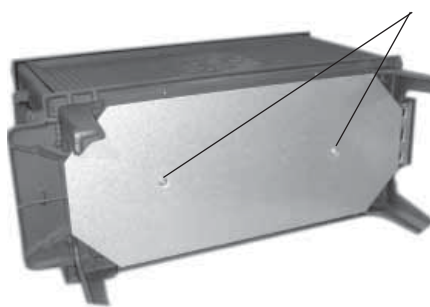


Fig.7

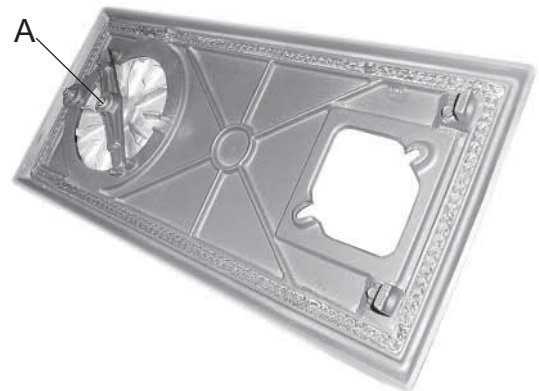


Fig.4

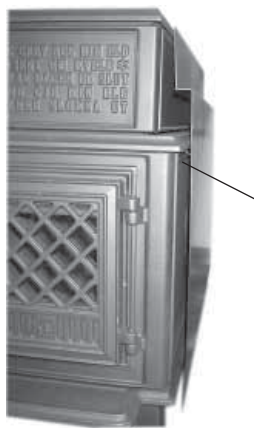


Fig. 8

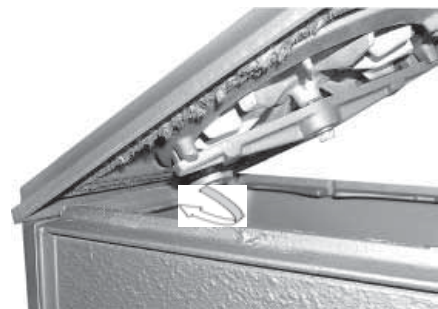


Fig. 5



Fig. 9

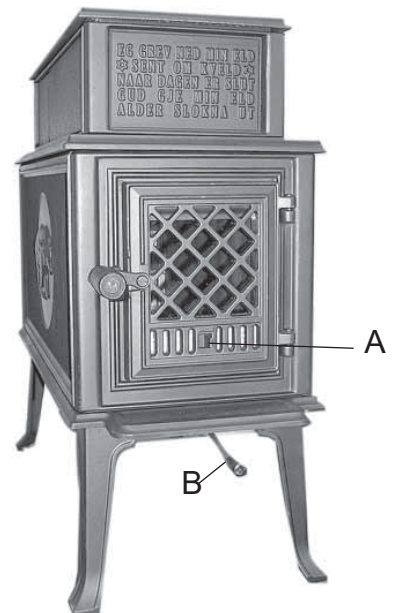


Fig. 10

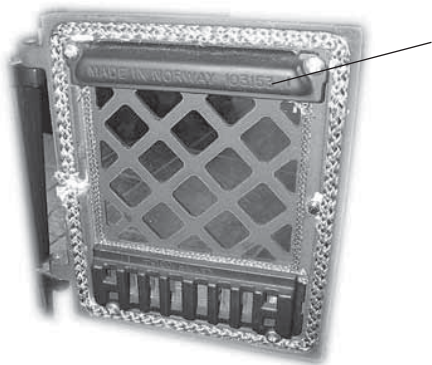


Fig. 11

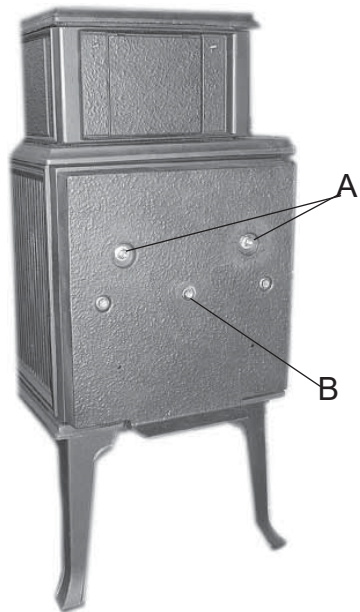


Fig. 14

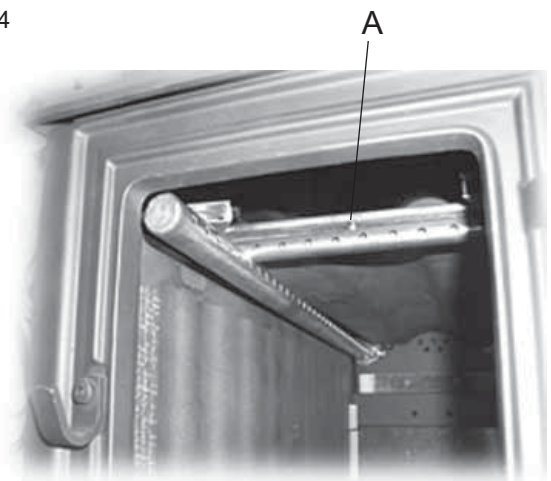


Fig. 12



Fig. 15

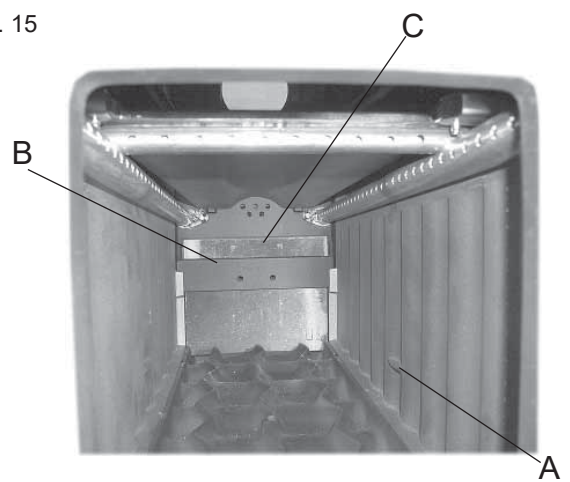


Fig. 16



Fig. 13

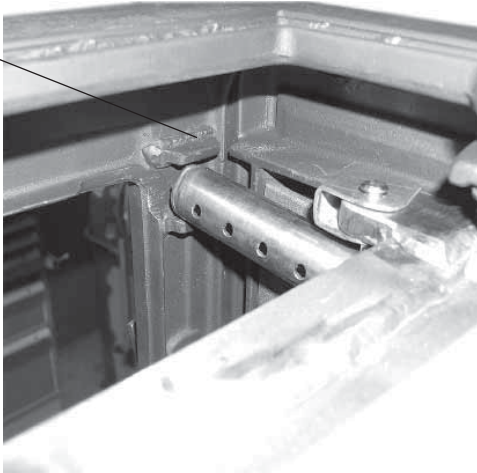


Fig. 17



Sluttkontroll av ildsteder

Quality control of stoves and fireplaces

Checked

Utført	Kontrollpunkt	Controlled item
✓	Alle deler er med i produktet (ifølge struktur).	All parts are included.
✓	Alle festemidler er av korrekt type, og er korrekt anvendt.	Correct fastener items have been used and correctly applied.
✓	Overflater er i samsvar med Jøtuls kvalitetsstandarder.	Surfaces comply with Jøtul workmanship standards.
✓	Lukkemekanismer fungerer som de skal, og uten behov for unødig stor kraft.	Door locking mechanisms function correctly; excessive force is not needed.
✓	Produktet/serien møter kravet for lekkasjetest.	The product/lot complies with the leakage test requirement.
✓	Lakkerte/emaljerte overflater møter kravene i Jøtuls kvalitetsstandarder.	Paint/enamel surface finish complies with Jøtul workmanship standards.
✓	Produktet er fritt for utvendig kitt- eller limklin.	Surfaces are not contaminated by external stove cement or glue.
✓	Produktet har ingen sprekker i glass, støpejern eller andre deler.	There are no cracks in glass, cast iron or other parts.
✓	Pakninger er riktig lagt, og skjemmer ikke produktet ved stygge ender eller ved at pakningen er unødig synlig.	Gaskets are correctly applied and do not degrade product appearance (i.e. loose ends or excessive visible exposure).
✓	Dørpakninger er godt limt.	Door gaskets are firmly glued/fixed to the door.
✓	Dørpakninger har tilfredsstillende pakningstrykk.	Door gaskets provide satisfactory sealing.
✓	Sjekk at det ikke "lyser gjennom" i dørpakning eller andre sammenføyninger.	Check for "light through" at door seals and other relevant locations.
✓	Trekkehendler osv fungerer normalt.	The function of air valve handle etc is normal.

Jøtul bekrefter herved at dette produktet er kontrollert og funnet å være i samsvar med våre kvalitetsnormer.	Jøtul hereby confirm that this product has been QC inspected and found to comply with our quality standards.
Lot. No. / Serie nr. - Checked by / kontrollert av	

Jøtul arbeider kontinuerlig for om mulig å forbedre sine produkter, og vi forbeholder oss retten til å endre spesifikasjoner, farger og utstyr uten nærmere kunngjøring.

Jøtul bemüht sich ständig um die Verbesserung seiner Produkte, deshalb können Spezifikationen, Farben und Zubehör von den Abbildungen und den Beschreibungen in der Broschüre abweichen.

Jøtul pursue a policy of constant product development. Products supplied may therefore differ in specification, colour and type of accessories from those illustrated and described in the brochure.

Jøtul vise sans cesse à améliorer ses produits. C'est pourquoi, il se réserve le droit de modifier les specifications, couleurs et équipements sans avis préalable.

Kvalitet

Jøtul AS arbeider etter et kvalitetssikringssystem basert på NS-EN ISO 9001 for utvikling, produksjon og salg av ildsteder. Vår kvalitetspolitikk skal gi kundene den trygghet og kvalitetsopplevelse som Jøtul har stått for siden bedriftens historie startet i 1853.

Qualität

Jøtul AS hat ein Qualitätssicherungssystem, das sich bei Entwicklung, Produktion und Verkauf von Öfen und Kaminen nach NS-EN ISO 9001 richtet. Diese Qualitätspolitik vermittelt unseren Kunden ein Gefühl von Sicherheit und Qualität, für das Jøtul mit seiner langjährigen Erfahrung seit der Firmengründung im Jahre 1853 steht.

Quality

Jøtul AS has a quality system that conforms to NS-EN ISO 9001 for product development, manufacturing, and distribution of stoves and fireplaces. This policy gives our customers quality and safety piece of mind as a result of Jøtul's vast experience dating back to when the company first started in 1853.

Qualité

Le système de contrôle de la qualité de Jøtul AS est conforme à la norme NS-EN ISO 9001 relative à la conception, à la fabrication et à la distribution de poêles, foyers et inserts. Cette politique nous permet d'offrir à nos clients une qualité et une sécurité reposant sur la vaste expérience accumulée par Jøtul depuis sa création en 1853.

Jøtul AS,
P.o. box 1411
N-1602 Fredrikstad,
Norway

www.jotul.com

